

Montage- und Bedienungsanleitung

❖ GRINDAVIK

❖ VOGAR

Sehr geehrte Kundin, sehr geehrter Kunde,

vielen Dank für den Kauf eines unserer Produkte.

Diese Montage- und Bedienungsanleitung richtet sich an den Besitzer des Produkts oder an die für die Pflege des Produkts verantwortlichen Person, sowie an den für die Montage des Produkts zuständigen Monteur. Wenn das Produkt montiert ist, wird diese Montage- und Bedienungsanleitung an den Besitzer des Produkts oder die für die Pflege des Produkts verantwortliche Person übergeben.

Bitte lesen Sie die Bedienungsanleitung sorgfältig durch. Bitte beachten Sie alle Hinweise und Informationen. Die Nichtbeachtung der Hinweise kann zu Sachschaden oder Verletzungen führen.

Inhaltsverzeichnis

1.	Hinweise und Informationen.....	3
1.1.	Allgemeine Hinweise	3
1.2.	Informationen zur Gewährleistung	4
2.	Sicherheitshinweise	4
2.1.	Bestimmungsgemäße Verwendung	5
3.	Beschreibung des Gerätes	5
4.	Darstellung und Bedienung des Gerätes	6
4.1.	Graphische Darstellung (GRINDAVIK).....	6
4.2.	Graphische Darstellung (VOGAR)	7
5.	Bedienung.....	8
5.1.	Bedienelement (GRINDAVIK mit Wassertank)	8
5.2.	Bedienelement (VOGAR)	8
5.3.	Wassertank und kontinuierliche Entleerung (GRINDAVIK)	11
5.4.	Kontinuierliche Entleerung (GRINDAVIK)	12
5.5.	Kontinuierliche Entleerung (VOGAR).....	13
6.	Pflege, Transport und Lagerung	14
6.1.	Pflege *Abbildung (GRINDAVIK).....	14
6.2.	Transport	15
6.3.	Lagerung	15
7.	Inbetriebnahme	16
7.1.	Luftfilter einsetzen.....	16
8.	Troubleshooting.....	16
9.	Produktdatenblatt	17
	Anhänge:.....	18
10.	Elektro- und Elektronikgeräte – Informationen für private Haushalte	18
	Getrennte Erfassung von Altgeräten	18
	Batterien und Akkus.....	18
	Möglichkeiten der Rückgabe von Altgeräten	18
	Datenschutz-Hinweis	18
	Bedeutung des Symbols „durchgestrichene Mülltonne“	18
	Weitere Informationen	18
11.	Hinweis zur Entsorgung von Altbatterien nach §18 BattG	18
	Getrennte Erfassung von Altgeräten	18
	Batterien und Akkus.....	18
	Möglichkeiten der Rückgabe von Altgeräten	18
	Datenschutz-Hinweis	18
	Bedeutung des Symbols „durchgestrichene Mülltonne“	18
12.	EU-Konformitätserklärung	19

1. Hinweise und Informationen

1.1. Allgemeine Hinweise

- In dieser Bedienungsanleitung finden Sie alle notwendigen Informationen zu diesem Produkt. Sicherheitshinweise, Aufbau, die Bedienung und die Reinigung und Wartung werden in dieser Anleitung beschrieben.
- Die Kenntnis aller in ihr enthaltenen Sicherheitshinweise und Handlungsanweisungen schafft die Voraussetzung für das sichere und sachgerechte Arbeiten mit dem Produkt.
- Darüber hinaus sind die für den Einsatzbereich des Gerätes geltenden örtlichen Unfallverhütungsvorschriften und allgemeinen Sicherheitsbestimmungen einzuhalten.
- Die Bedienungsanleitung ist Produktbestandteil und in unmittelbarer Nähe des Gerätes für das Installations-, Bedienungs-, Wartungs-, und Reinigungspersonal, beziehungsweise die zuständige Person, jederzeit zugänglich aufzubewahren.
- Dieses Produkt wurde ausschließlich für die private Nutzung produziert. Die gewerbliche Nutzung ist nicht vorgesehen.
- Der Aufbau des Gerätes ist nicht Gegenstand des Kaufvertrages. Bei fehlerhaftem Einbau durch den Käufer, bzw. durch den von diesem beauftragten Dritten, haftet der Verkäufer nicht für hierdurch verursachte Schäden bzw. Funktionseinschränkungen.
- Tätigkeiten zur Wartung des Gerätes, welche die Öffnung des Gehäuses erfordern, dürfen nur von fachlich geschultem Personal durchgeführt werden.
- Benutzen Sie das Gerät nicht ohne eingesetzten Luftfilter. Das Gerät kann im Inneren sonst stark verschmutzen und gegebenenfalls beschädigt werden.

1.2. Informationen zur Gewährleistung

- Es gelten die gesetzlichen Gewährleistungsrechte.

2. Sicherheitshinweise

Die Beachtung aller Sicherheitshinweise ermöglicht optimalen Schutz vor Gefährdungen und ermöglicht sicheren und störungsfreien Betrieb des Gerätes. Dieses Gerät darf von Kindern ab 8 Jahren, sowie von Personen mit reduzierten sensorischen, mentalen und/oder physischen Fähigkeiten, oder bei Mangel an Erfahrung und/oder Wissen, nur unter Aufsicht einer der mit dem sicheren Gebrauch der Maschine vertrauten Person genutzt werden!

- Von diesem Produkt können Gefahren ausgehen, wenn es unsachgemäß oder nicht bestimmungsgemäß verwendet wird.
- Das Gerät darf nur in einwandfreiem und betriebs sicheren Zustand betrieben werden.
Vor jeder Nutzung des Geräts muss das Gerät selbst, Zubehör und Anschlusssteile auf mögliche Beschädigungen überprüft werden.
- Neben den allgemeinen- und Sicherheitshinweisen in der Bedienungsanleitung sind die für den Einsatzbereich des Gerätes allgemein gültigen Sicherheits- und Unfallverhütungsvorschriften, sowie die geltenden Umweltschutzbestimmungen zu beachten und einzuhalten.
- Halten Sie Haustiere und Kinder fern von dem Gerät und verwenden Sie das Gerät nur unter Aufsicht.
- Bitte stellen Sie sicher, dass alle außerhalb befindlichen Kabel vor Beschädigungen geschützt sind. Sobald Sie Schäden am Kabel oder Netzstecker feststellen, kontaktieren Sie bitte den Händler oder Hersteller. Von beschädigten Kabeln oder Netzsteckern geht eine ernsthafte Gefahr für Leib und Leben aus!
- Der Stromanschluss muss den Angaben in den technischen Daten entsprechen und der Netzstecker darf ausschließlich in

ordnungsgemäß gesicherte und abgesicherte Netzsteckdosen gesteckt werden.

- Vor Wartungs-, Reparatur- oder Pflegearbeiten muss das Kabel aus der Netzsteckdose gezogen werden. Fassen Sie das Kabel beim Rausziehen nur am Netzstecker an.
- Der Luftaus- und Einlass muss immer frei sein und darf nicht blockiert werden. Beide müssen außerdem frei von Schmutz oder freien Gegenständen sein.
- Das Gerät sollte ausschließlich aufrecht transportiert werden, um mögliche Beschädigungen zu vermeiden.
- Entleeren Sie vor dem Transport und vor Lagerung des Gerätes das angesammelte Kondensat. Das Kondensat ist nicht zum Verzehr geeignet. Es besteht Gefahr für die Gesundheit!
- Bitte entfernen Sie keine Aufkleber, Etiketten und/oder Sicherheitszeichen vom Gerät. Halten Sie diese bitte in lesbarem Zustand.

2.1. Bestimmungsgemäße Verwendung

Verwenden Sie das Produkt nur im Rahmen seines bestimmungsgemäßen Gebrauchs: Belüftung und Entfeuchtung der Raumluft in Innenräumen, unter Einhaltung der technischen Daten.

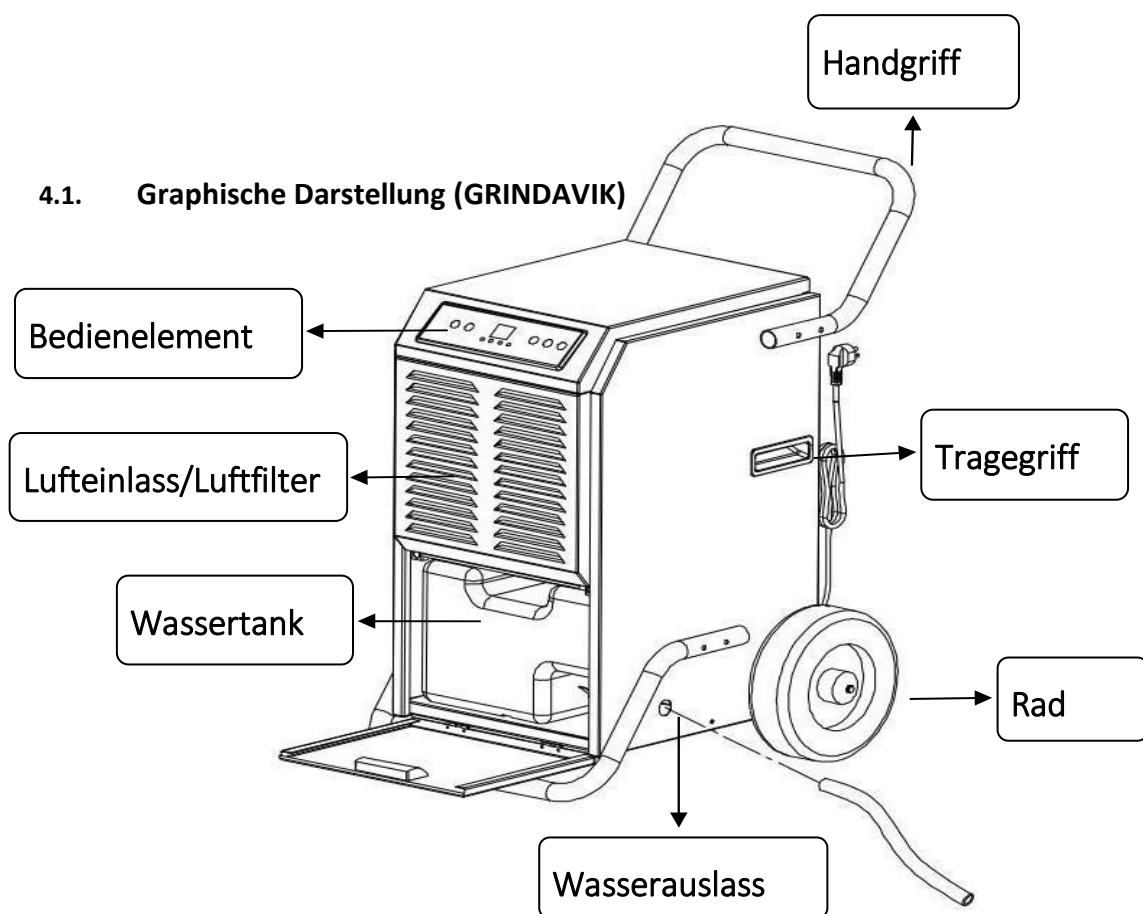
- Bitte stellen Sie das Gerät nicht auf nassem oder überschwemmten Untergrund auf
- Eigenmächtige bauliche Veränderungen am Gerät sind untersagt. Bedecken Sie das Gerät im und nach dem Betrieb nicht mit Textilien oder ähnlichem.

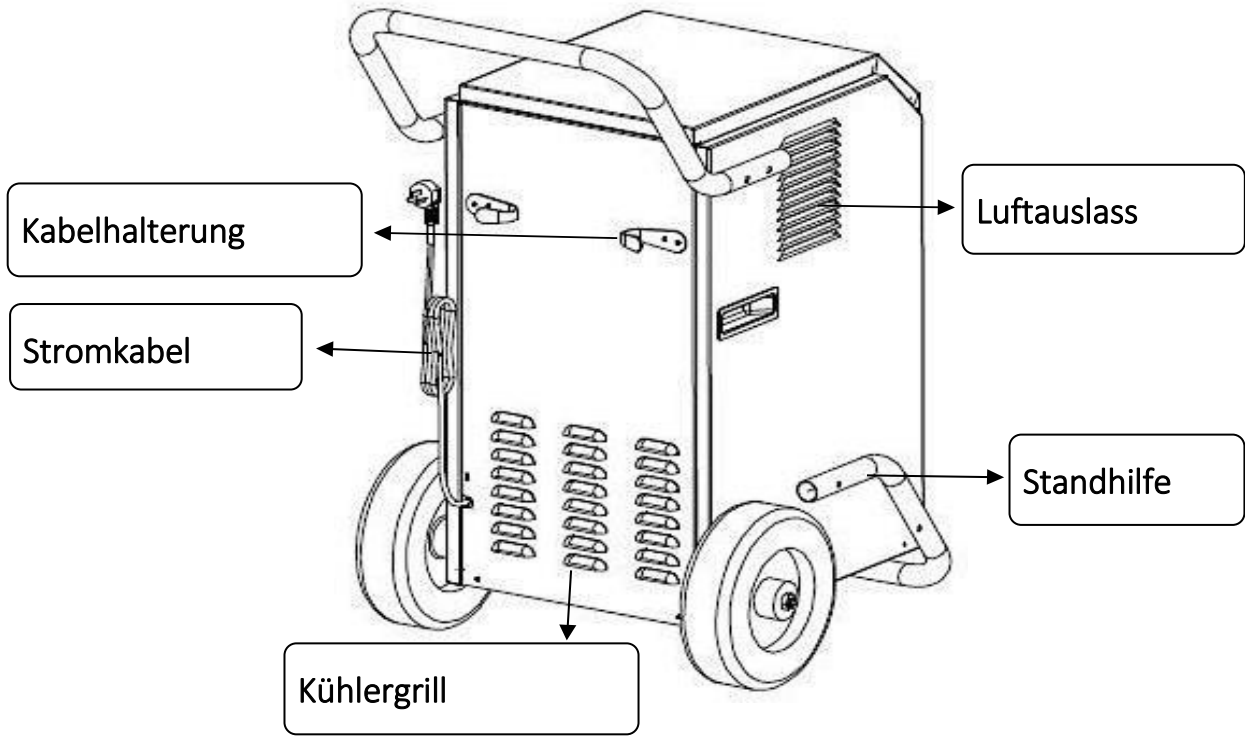
3. Beschreibung des Gerätes

- Das Gerät dient der Entfeuchtung von Innenräumen.

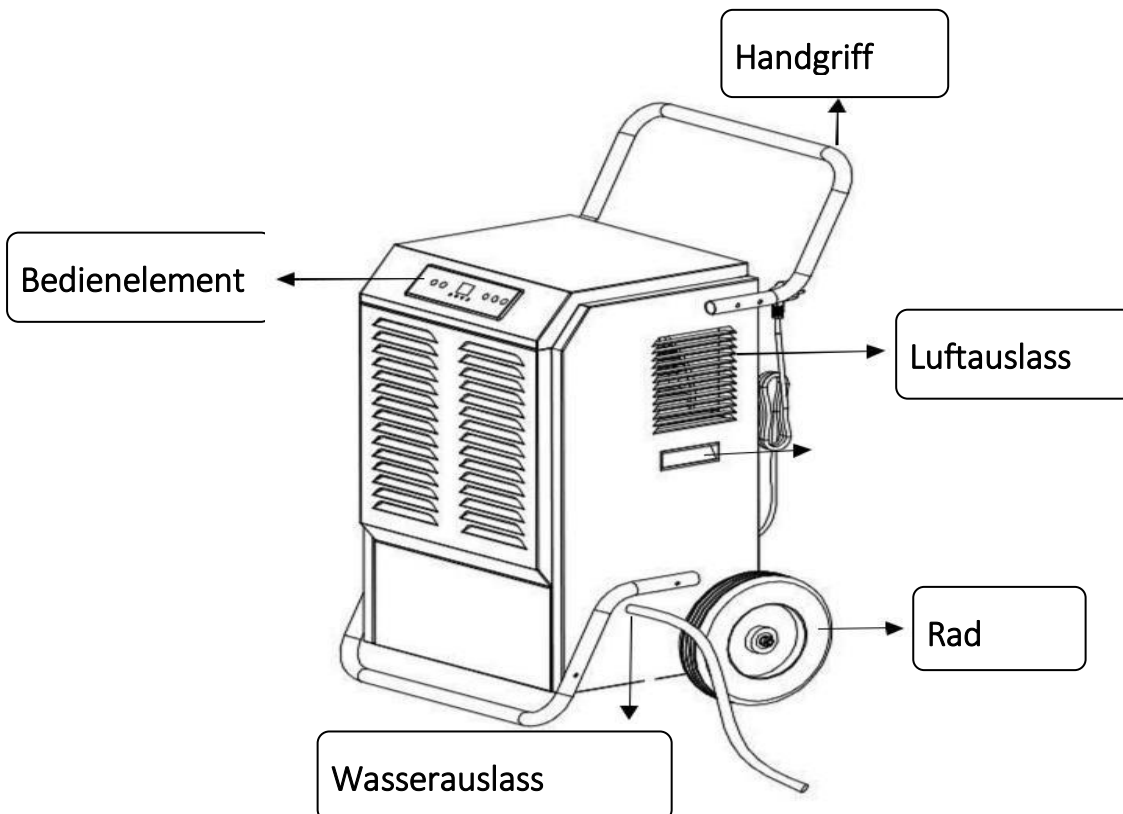
- Anfallendes Kondensat tropft vom Verdampfer auf den heißen Verflüssiger, verdampft dort und wird über den Abluftschlauch in den Außenbereich transportiert.
- Im Raumentfeuchtungsmodus wird der Raumluft Feuchtigkeit entzogen.
- Das Gerät arbeitet vollautomatisch und bietet eine Vielzahl weiterer Optionen, z. B. kann das Gerät über die Timerfunktion automatisch zeitverzögert ein- bzw. ausgeschaltet werden.
- Die Bedienung des Gerätes erfolgt über das Bedienfeld.

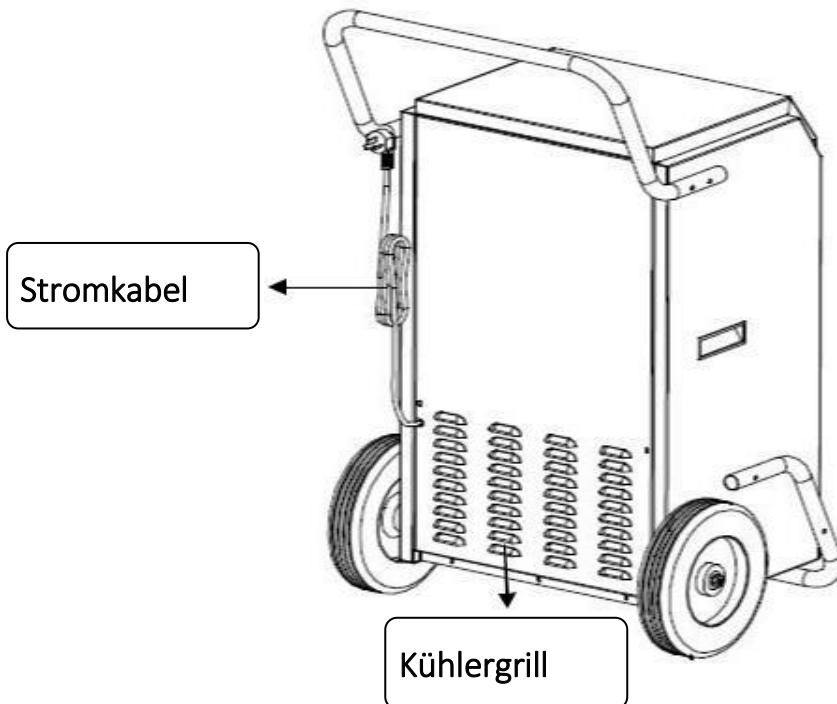
4. Darstellung und Bedienung des Gerätes





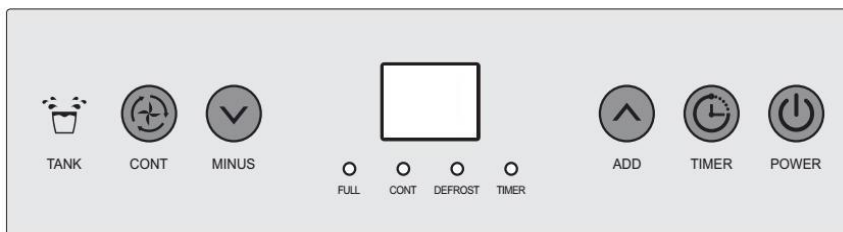
4.2. Graphische Darstellung (VOGAR)



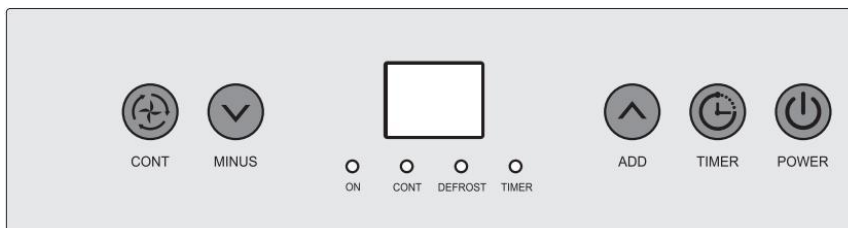


5. Bedienung

5.1. Bedienelement (GRINDAVIK mit Wassertank)



5.2. Bedienelement (VOGAR)





Power: Wenn das Gerät mit dem Stromnetz verbunden ist, zeigt die Anzeige „—“ an. Bei einfachem Druck auf den Power-Knopf startet das Gerät und geht in den kontinuierlichen Entfeuchtungsmodus. Die Voreinstellung zur Entfeuchtung beträgt 50% mit hoher Lüftereinstellung. Bei erneutem einfachem Druck auf den Power-Knopf geht das Gerät in den Standby-Modus. Der Kompressor stoppt und nach einer Minute stoppt der Lüfter ebenfalls.



Zeiteinstellung (Timer): Wenn sich das Gerät im Standby-Modus befindet, können Sie den Knopf zur Zeiteinstellung einmalig drücken. Dann können Sie die Startzeit bestimmen ;

Wenn das Gerät bereits aktiv ist, können Sie den Knopf drücken, um die Endzeit zu bestimmen.

Die Zeit können Sie jeweils in einer Spanne von 0-24 Stunden mithilfe des Erhöhung- und Senkungsknopfes einstellen.

Um den Timer zu deaktivieren, drücken Sie so oft auf Minus, bis die Anzeige „00“ anzeigt.



Erhöhung: Drücken Sie den Knopf zur Zeiteinstellung, bevor Sie den Knopf zur Erhöhung drücken, um die Zeit anzupassen (siehe Zeiteinstellung).

Die Entfeuchtung lässt sich in 5% Schritten regeln. Die Voreinstellung liegt bei 50% und lässt sich bis 90% in den genannten Schritten heraufregulieren. Mit diesem Knopf erhöhen Sie diese.



Senkung: Drücken Sie den Knopf zur Zeiteinstellung, bevor Sie den Knopf zur Senkung drücken, um die Zeit anzupassen (siehe Zeiteinstellung).

Die Entfeuchtung lässt sich in 5% Schritten regeln. Die Voreinstellung liegt bei 50% und lässt sich bis 20% in den genannten Schritten herunterregulieren. Mit diesem Knopf senken Sie diese.



Kontinuierliche Entfeuchtung: Mit einfachem Druck auf diesen Knopf aktiviert sich der kontinuierliche Entfeuchtungsmodus. Während dieser Modus aktiv ist, kann der Timer weiterhin reguliert werden. Der Grad der Entfeuchtung lässt sich jedoch nicht mehr einstellen und bleibt fix.

Ein erneuter Druck auf diesen Knopf beendet diesen Modus.



Anzeige der Funktionen:

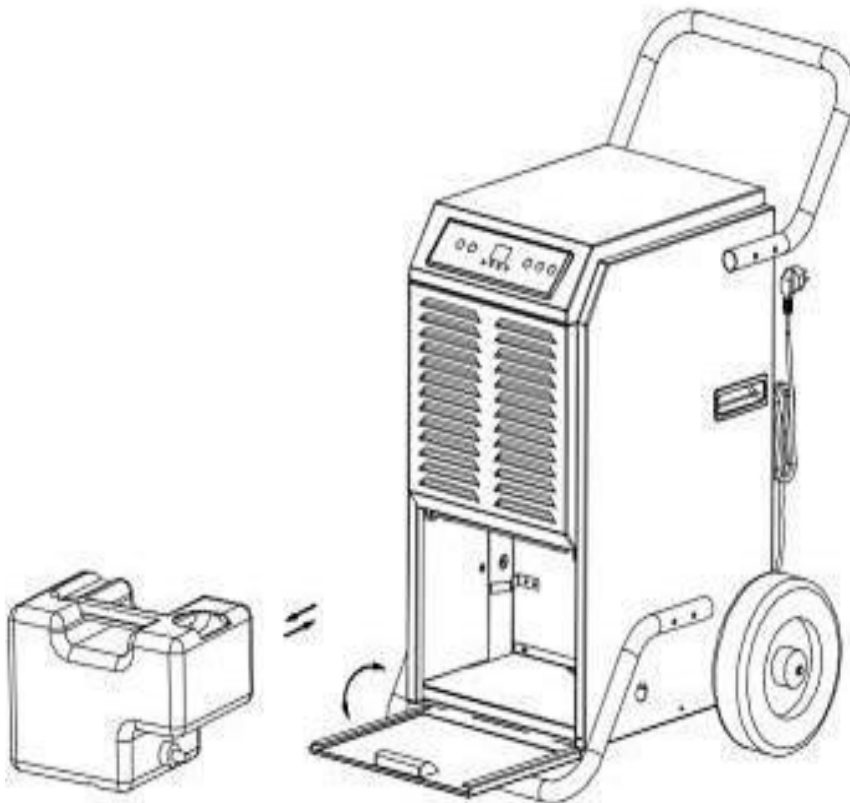
1. Sobald das Gerät mit dem Stromnetz verbunden ist, zeigt die Anzeige „—“ an. Das Gerät befindet sich im Standby-Modus.
2. Wenn der Power-Knopf gedrückt wird, zeigt das Gerät die Raumfeuchtigkeit an.
3. Wenn die Einstellungen zur Luftfeuchtigkeit getätigt werden, zeigt die Anzeige dies an.
4. Wenn die Einstellungen zur Zeit getätigt werden, zeigt die Anzeige dies an.
5. Wenn Sie den Timer-Knopf für 5 Sekunden gedrückt halten, zeigt das Gerät die Raumtemperatur an.
6. Wenn die Raumtemperatur sich unter 5°C befindet, zeigt die Anzeige „CL“ an.
In diesem Fall springt das Gerät aus Eigenschutz nicht an.
7. Wenn die Temperatur sich über 38°C befindet, zeigt die Anzeige „CH“ an.
In diesem Fall springt das Gerät aus Eigenschutz nicht an.
8. Wenn die Raumfeuchtigkeit sich unterhalb von 20% befindet, zeigt die Anzeige „LO“ an.
9. Wenn die Raumfeuchtigkeit sich oberhalb von 95% befindet, zeigt die Anzeige „HI“ an.
10. Wenn es einen Kupferkopfsensorfehler gibt, zeigt die Anzeige „E1“ an.
11. Wenn es einen Temperatur- oder Feuchtigkeitssensorfehler gibt, zeigt die Anzeige „E2“ an.

Wichtiges:

- Sobald die Ziel-Raumfeuchtigkeit erreicht ist, hört der Luftentfeuchter auf zu arbeiten.
- Im Falle eines Stromausfalls oder ähnlichem speichert das System die letzte Einstellung. Nach Wiederherstellung der Energieversorgung zum Gerät schaltet es sich automatisch mit der zuletzt gespeicherten Einstellung wieder ein.
- Wenn Sie das Gerät abschalten und den Stromstecker ziehen und erneut einstecken und einschalten, schaltet das Gerät in den kontinuierlichen Entfeuchtungsmodus.

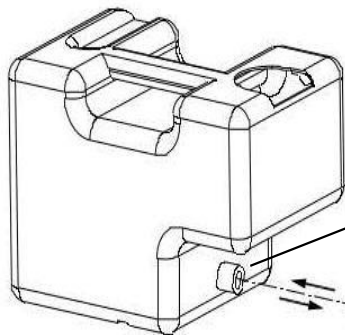
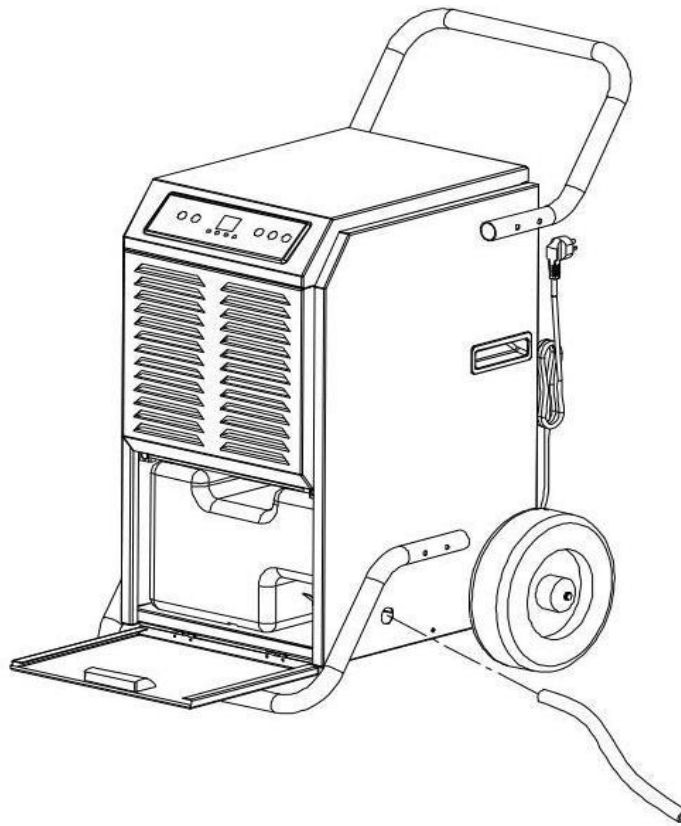
- **Automatische Entfrostung:**
Sobald die Raumtemperatur niedriger als 5°C, oder höher als 35°C, ist, hört der Kompressor und der Lüfter auf zu arbeiten.
30 Minuten nachdem der Kompressor die Arbeit begonnen hat, prüft der Kupfersensor die Temperatur im Gerät selbst. Wenn die Temperatur niedriger oder gleich -1°C ist, stoppt der Kompressor. Der Lüfter arbeitet weiter und das Gerät beginnt die automatische Entfrostung.
Dies wird unterhalb der Anzeige von dem Bedienelement dargestellt.
Wenn das Gerät im Inneren eine Temperatur von 5°C erreicht hat, wird die Entfrostung beendet und die Anzeige deaktiviert sich wieder.

5.3. Wassertank und kontinuierliche Entleerung (GRINDAVIK)



Sobald der Wassertank voll ist, leuchtet die Anzeige für den Füllstand auf. Außerdem ertönt ein Warnton. Schalten Sie das Gerät bitte aus, öffnen Sie das Frontpaneel und entnehmen Sie den Wassertank. Entleeren Sie den Wassertank und platzieren Sie den Wassertank wieder in der dafür vorgesehenen Stelle. Schließen Sie die Abdeckung wieder.

5.4. Kontinuierliche Entleerung (GRINDAVIK)



Seite des Wassertanks

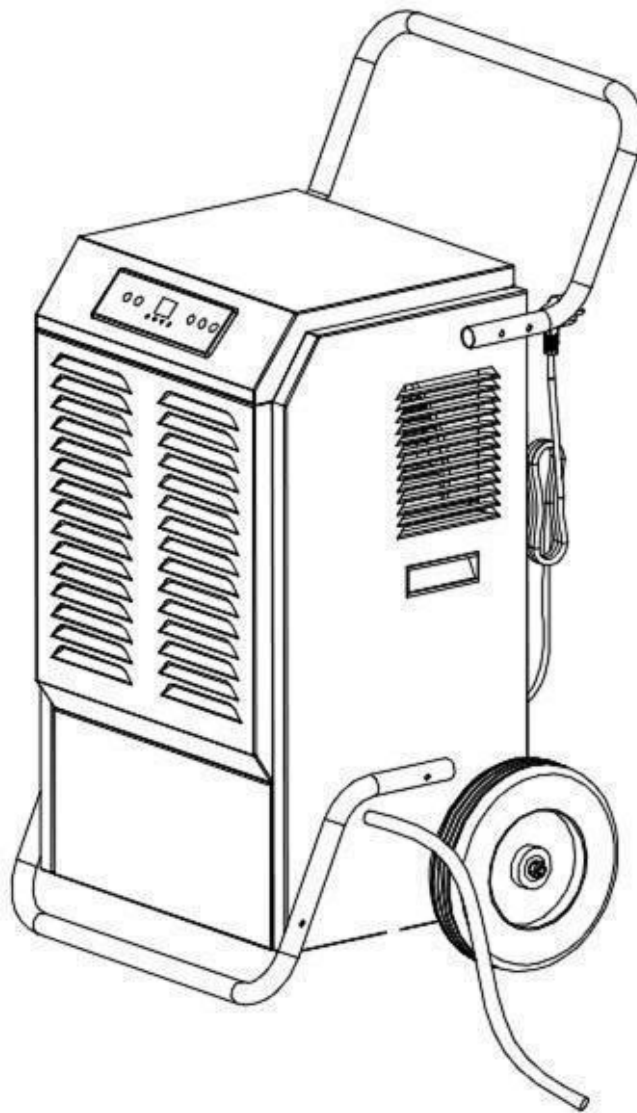
Verbindung für
das Wasserrohr

Öffnen Sie das Frontpaneel, entfernen Sie den Wassertank und leeren Sie diesen. Drehen Sie die Verbindung für das Wasserrohr und schneiden Sie die Seite

heraus. Installieren Sie nun das Verbindungsstück und führen Sie das Ende davon durch die Öffnung. Verbinden Sie den Schlauch mit dem Verbindungsstück. Das Wasser können Sie nun bequem in einen Eimer oder Abfluss leiten. Schließen Sie die Abdeckung wieder.

- Blockieren Sie das Abflussrohr keinsfalls! Dies kann zu Beschädigungen führen.
- Das Abflussrohr muss immer in einem tiefen Winkel liegen.

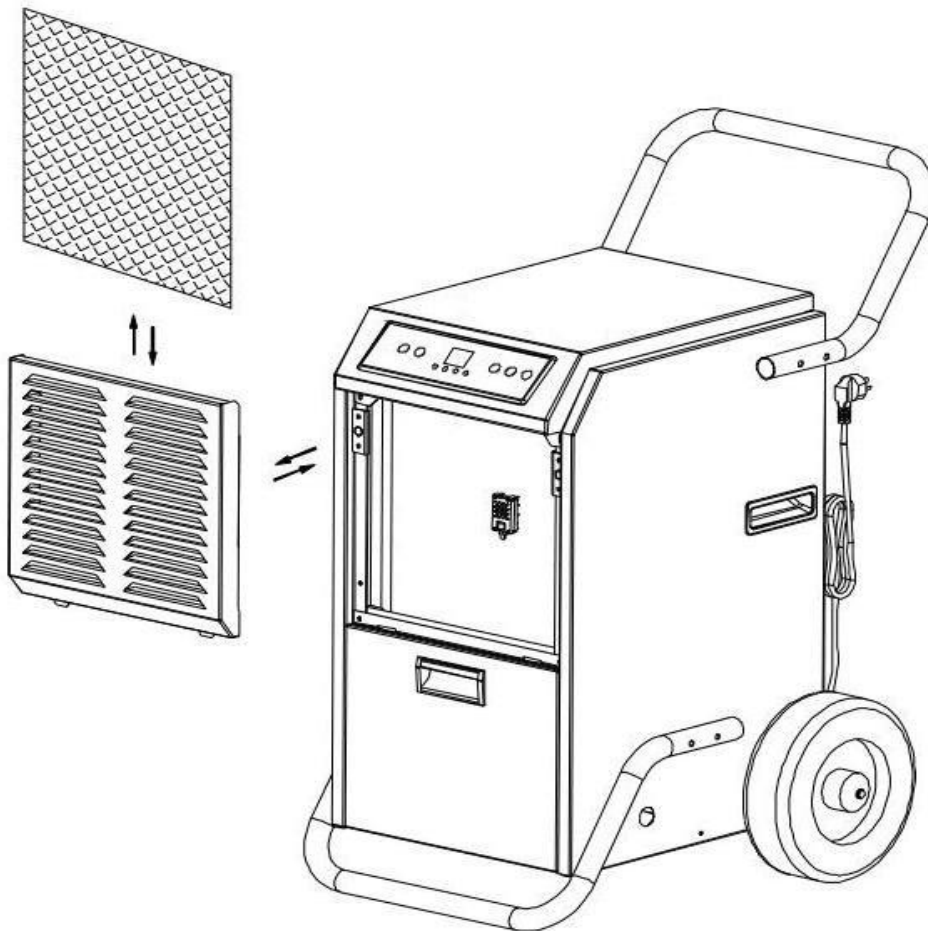
5.5. Kontinuierliche Entleerung (VOGAR)



Schließen Sie das Abflussrohr an die Öffnung an und leiten Sie den Schlauch an den gewünschten Ort wie z.B. Eimer oder einen Abfluss. Es gilt zu beachten, dass der Schlauch immer in einem tiefen Winkel liegen muss, damit das Wasser abfließen kann. Andernfalls kann das Gerät beschädigt werden.

6. Pflege, Transport und Lagerung

6.1. Pflege *Abbildung (GRINDAVIK)



- Reinigen Sie das Gerät nur mit einem weichem, feuchten Tuch.
- Nutzen Sie keine chemischen Reinigungsmittel.
- Öffnen Sie das Frontgitter, um Zugang zu der Filtereinheit zu erhalten.
- Entfernen Sie den Filter und nutzen Sie einen sauberen Lappen zum Reinigen des Filters.
- Wenn der Filter sehr dreckig ist, können Sie diesen auch unter laufendem Wasser reinigen.
Lassen Sie den Filter unbedingt vor dem Wiedereinsetzen an der Luft trocknen. Dieser darf keinesfalls feucht eingesetzt werden.
- Ein sauberer Filter sorgt für einen reibungslosen maschinellen Ablauf.

6.2. Transport

- Bitte achten Sie auf sachgemäßen Transport des Gerätes. Bitte transportieren Sie das Gerät nur, wenn der Kondensatbehälter entleert ist.
- Ziehen Sie vor dem Transport immer den Netzstecker aus der Netzsteckdose (beachten Sie hierzu die Sicherheitshinweise).
- Nutzen Sie das Netzkabel nicht zum Bewegen des Gerätes.
- Nach Transport über eine weitere Strecke:
 1. Bitte stellen Sie das Gerät wieder aufrecht auf.
 2. Das Gerät sollte nach einem Transport 12-24 Stunden stehen, damit sich das Kältemittel sammeln kann. Es kann andernfalls zu Beschädigungen kommen.

6.3. Lagerung

- Reinigen Sie den Filter, wie unter Punkt 6.1 beschrieben.
- Achtung: Der Verdampfer innerhalb der Maschine muss komplett trocken sein, bevor das Gerät verpackt wird, um Schäden an den Komponenten zu vermeiden.
- Lassen Sie das Gerät einige Tage stehen und trocknen, bevor Sie es einlagern.
- Vor Frost und Hitze schützen.
- Aufrecht lagern.
- Gerät abdecken, um starke Staubablagerungen zu vermeiden.

7. Inbetriebnahme

7.1. Luftfilter einsetzen

Setzen Sie bitte vor Benutzung den Luftfilter in das Gerät ein, insofern dieser noch nicht eingesetzt worden ist.

8. Troubleshooting

Problem	Ursache	Lösung
Das Gerät läuft nicht.	Die Einheit ist nicht an den Strom angeschlossen. ; Die Raumtemperatur liegt unter 5°C oder über 35°C.	Stecken Sie den Netzstecker ein. ; Um die Technik im Gerät zu schützen sollten Sie dieses nur bei einer Temperatur von 5°C-35°C nutzen.
Das Gerät läuft, aber entfeuchtet nicht.	Die Einstellung zur Entfeuchtung liegt 2% über der tatsächlichen Luftfeuchtigkeit.	Stellen Sie die Entfeuchtung auf einen niedrigeren Wert oder schalten Sie die Maschine aus, wenn das Wunschergebnis erreicht ist.
Reduzierte Entfechtungskapazität.	Der Filter hat sich verhakt. ; Der Luftein- oder auslass ist blockiert.	Reinigen Sie den Filter wie in Punkt 6.1 beschrieben. ; Entfernen Sie die Blockade vor dem Luftein- oder auslass.
Kein Lufteinlass.	Filter oder Lufteinlass blockiert.	Reinigen Sie den Filter wie in Punkt 6.1 beschrieben. ; Entfernen Sie die Blockade vom Lufteinlass.
Das Gerät ist sehr laut.	Die Maschine steht auf einer Senke oder einer Steige. ; Der Filter ist blockiert.	Bewegen Sie das Gerät auf eine ebene Fläche. ; Reinigen Sie den Filter wie in Punkt 6.1 beschrieben.

9. Produktdatenblatt

Modell: GRINDAVIK

Technische Daten:

- Maße: 43cm x 51,5cm x 82,5cm
- Stromanschluss: 220-240V/60Hz
- Nennaufnahmeleistung: 710W
- Nenneingangsstrom: 3.2A
- Luftvolumen: 450m³ pro Stunde
- Anwendungsbereich: maximal empfohlene Raumgröße für optimales Ergebnis 40~50m² (bei einer Raumhöhe von 2,6m)
- Kapazität für Entfeuchtung: bis zu 50L/Tag
- Automatische Entfrostung: Ja
- Kältemittel: R410a (370g)
- Wassertankkapazität: 5,5 Liter
- Lautstärke: ≤60 dB
- Nettogewicht: 36kg
- Bruttogewicht: 39kg

Modell: VOGAR

Technische Daten:

- Maße: 58,4cm x 57,5cm x 101cm
- Stromanschluss: 220-240V/60Hz
- Nennaufnahmeleistung: 1250W
- Nenneingangsstrom: 5.8A
- Luftvolumen: 850m³ pro Stunde
- Anwendungsbereich: maximal empfohlene Raumgröße für optimales Ergebnis 70~100m² (bei einer Raumhöhe von 2,6m)
- Kapazität für Entfeuchtung: bis zu 90L/Tag
- Automatische Entfrostung: Ja
- Kältemittel: R410a (780g)
- Lautstärke: ≤68 dB
- Nettogewicht: 53kg
- Bruttogewicht: 57kg

© Copyright – Urheberrechtshinweis

Alle Inhalte dieser Bedienungsanleitung, insbesondere Texte, Fotografien oder Grafiken, sind urheberrechtlich geschützt. Das Urheberrecht liegt, soweit nicht ausdrücklich anders gekennzeichnet, bei der Firma Tronitechnik GmbH.

Wer gegen das Urheberrecht verstößt (z.B. Bilder oder Texte unerlaubt kopiert), macht sich gem. §§ 106 UrhG strafbar, wird zudem kostenpflichtig abgemahnt und muss Schadensersatz leisten (§ 97 UrhG).

Anhänge:

10. Elektro- und Elektronikgeräte – Informationen für private Haushalte

Das Elektro- und Elektronikgerätegesetz (ElektroG) enthält eine Vielzahl von Anforderungen an den Umgang mit Elektro- und Elektronikgeräten. Die wichtigsten sind hier zusammengestellt.

Getrennte Erfassung von Altgeräten

Elektro- und Elektronikgeräte, die zu Abfall geworden sind, werden als Altgeräte bezeichnet. Besitzer von Altgeräten haben diese einer vom unsortierten Siedlungsabfall getrennten Erfassung zuzuführen. Altgeräte gehören insbesondere nicht in den Hausmüll, sondern in spezielle Sammel- und Rückgabesysteme.

Batterien und Akkus

Besitzer von Altgeräten haben Altbatterien und Altakkumulatoren, die nicht vom Altgerät umschlossen sind, im Regelfall vor der Abgabe an einer Erfassungsstelle von diesem zu trennen. Dies gilt nicht, soweit die Altgeräte bei öffentlich-rechtlichen Entsorgungsträgern abgegeben und dort zum Zwecke der Vorbereitung zur Wiederverwendung von anderen Altgeräten separiert werden.

Möglichkeiten der Rückgabe von Altgeräten

Besitzer von Altgeräten aus privaten Haushalten können diese bei den Sammelstellen der öffentlich-rechtlichen Entsorgungsträger oder bei den von Herstellern oder Vertriebern im Sinne des ElektroG eingerichteten Rücknahmestellen abgeben. Ein Onlineverzeichnis der Sammel- und Rücknahmestellen finden Sie hier: <https://www.ear-system.de/ear-verzeichnis/sammel-und-ruecknahmestellen.jsf>

Datenschutz-Hinweis

Altgeräte enthalten häufig sensible personenbezogene Daten. Dies gilt insbesondere für Geräte der Informations- und Telekommunikationstechnik wie Computer und Smartphones. Bitte beachten Sie in Ihrem eigenen Interesse, dass für die Löschung der Daten auf den zu entsorgenden Altgeräten jeder Endnutzer selbst verantwortlich ist.

Bedeutung des Symbols „durchgestrichene Mülltonne“

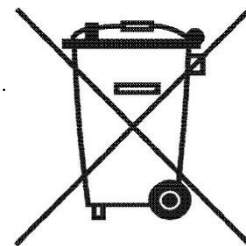
Das auf den Elektro- und Elektronikgeräten regelmäßig abgebildete Symbol einer durchgestrichenen Mülltonne weist darauf hin, dass das jeweilige Gerät am Ende seiner Lebensdauer getrennt vom unsortierten Siedlungsabfall zu erfassen ist.

Weitere Informationen

Wir sind Mitglied des Rücknahmesystems „take-e-back“. Weitere Informationen finden Sie unter www.take-e-back.de.

Elektro- und Elektronikgeräteabfallnummer bei der Stiftung EAR (Elektro-Altgeräte Register):

76436902



11. Hinweis zur Entsorgung von Altbatterien nach §18 BattG

Das Elektro- und Elektronikgerätegesetz (ElektroG) enthält eine Vielzahl von Anforderungen an den Umgang mit Elektro- und Elektronikgeräten. Die wichtigsten sind hier zusammengestellt.

Getrennte Erfassung von Altgeräten

Elektro- und Elektronikgeräte, die zu Abfall geworden sind, werden als Altgeräte bezeichnet. Besitzer von Altgeräten haben diese einer vom unsortierten Siedlungsabfall getrennten Erfassung zuzuführen. Altgeräte gehören insbesondere nicht in den Hausmüll, sondern in spezielle Sammel- und Rückgabesysteme.

Batterien und Akkus

Besitzer von Altgeräten haben Altbatterien und Altakkumulatoren, die nicht vom Altgerät umschlossen sind, im Regelfall vor der Abgabe an einer Erfassungsstelle von diesem zu trennen. Dies gilt nicht, soweit die Altgeräte bei öffentlich-rechtlichen Entsorgungsträgern abgegeben und dort zum Zwecke der Vorbereitung zur Wiederverwendung von anderen Altgeräten separiert werden.

Möglichkeiten der Rückgabe von Altgeräten

Besitzer von Altgeräten aus privaten Haushalten können diese bei den Sammelstellen der öffentlich-rechtlichen Entsorgungsträger oder bei den von Herstellern oder Vertriebern im Sinne des ElektroG eingerichteten Rücknahmestellen abgeben. Ein Onlineverzeichnis der Sammel- und Rücknahmestellen finden Sie hier: <https://www.ear-system.de/ear-verzeichnis/sammel-und-ruecknahmestellen.jsf>

Datenschutz-Hinweis

Altgeräte enthalten häufig sensible personenbezogene Daten. Dies gilt insbesondere für Geräte der Informations- und Telekommunikationstechnik wie Computer und Smartphones. Bitte beachten Sie in Ihrem eigenen Interesse, dass für die Löschung der Daten auf den zu entsorgenden Altgeräten jeder Endnutzer selbst verantwortlich ist.

Bedeutung des Symbols „durchgestrichene Mülltonne“

Das auf den Elektro- und Elektronikgeräten regelmäßig abgebildete Symbol einer durchgestrichenen Mülltonne weist darauf hin, dass das jeweilige Gerät am Ende seiner Lebensdauer getrennt vom unsortierten Siedlungsabfall zu erfassen ist.

Als Hersteller im Sinne des ElektroG sind wir bei der zuständigen Stiftung Elektro-Altgeräte Register (Benno- Strauß-Str. 1, 90763 Fürth) unter der folgenden Registrierungsnummer registriert:

76436902

12. EU-Konformitätserklärung



gemäß folgenden EU-Richtlinien:

Richtlinie 2014/30/EU über die elektromagnetische Verträglichkeit

Hiermit erklären wir, dass die nachstehenden bezeichneten Produkte in seiner Konzeption und Bauart sowie in der von uns in Verkehr gebrachten Ausführung den grundlegenden Sicherheits- und Gesundheitsanforderungen der EU-Richtlinien entspricht. Bei einer mit uns nicht abgestimmten Änderung des Produktes verliert diese Erklärung ihre Gültigkeit.

Hersteller:

Tronitechnik GmbH
Ellerkampstr. 75
32609 Hüllhorst
Deutschland
Tel.: 057412506270
E-Mail: info@tronitechnik.de

Die alleinige Verantwortung für die Ausstellung dieser Konformitätserklärung trägt der Hersteller.

Folgende Produktmodelle erfüllen die genannten Voraussetzungen:

GRINDAVIK, VOGAR

Die oben genannten Produktmodelle verwenden folgende harmonisierte Normen und erfüllen damit die Anforderungen zur CE-Kennzeichnung:


Folgende angewandte Normen stützen diese Beurteilung:

EN 55014-1:2017

EN 55014-2:2015

EN 61000-3-2:2014

EN 61000-3-3:2013



Unterschrift verantwortlicher Geschäftsführer
Kai Helweg