

Montage-/ und Bedienungsanleitung



Dusche/ Whirlpool-Kombination „Tinos“

Sehr geehrte Kundin, sehr geehrter Kunde

vielen Dank für den Kauf eines unserer Produkte.

Diese Montage- und Gebrauchsanleitung richtet sich an den Besitzer des Produkts oder an die für die Pflege des Produkts verantwortliche Person, sowie an den für die Montage des Produkts zuständigen Monteur. Wenn das Produkt montiert ist, wird diese Montage- und Gebrauchsanleitung an den Besitzer des Produkts oder die für die Pflege des Produkts verantwortliche Person übergeben.

Bitte lesen Sie die Bedienungsanleitung sorgfältig durch. Bitte beachten Sie alle Hinweise und Informationen. Die Nichtbeachtung der Hinweise kann zu Sachschaden oder Verletzungen führen.

Inhaltsverzeichnis

1.	Hinweise und Informationen	3
1.1.	Allgemeine Hinweise	3
1.2.	Sicherheitshinweise	3
1.3.	Lieferumfang	4
1.4.	Informationen zum Elektroanschluss	4
1.5.	Informationen zum Wasseranschluss	5
1.6.	Informationen zur Gewährleistung	5
2.	Aufbau und Inbetriebnahme	7
2.1.	Ausrichten der Wanne	7
2.2.	Montage der Kleinteile	8
2.3.	Führungsrahmen montieren	9
2.1.	Darstellung der Führungsrahmen	10
2.2.	Rückwandpaneel und Glasrückseiten	10
2.3.	Fixieren der Wanne	13
2.4.	Inbetriebnahme und Dichtigkeitsprüfung	13
3.	Bedienelement (mit Dampf)	14
3.1.	Hinweise zum Bedienelement	14
3.2.	Hinweise zur Benutzung	14
3.3.	Ein-/Ausschaltfunktion	15
3.4.	Lichtfunktion	15
3.5.	Lüfter	15
3.6.	Dampffunktion	15
3.7.	Temperatur- / und Zeiteinstellung	15
3.8.	Radio	16
3.9.	Volumen und Tuner	16
4.	Bedienelement (ohne Dampf)	17
5.	Wartung und Pflege	17
6.	Produktdatenblatt	18
7.	Elektro- und Elektronikgeräte – Informationen für private Haushalte	19
7.1.	Getrennte Erfassung von Altgeräten	19
7.2.	Batterien und Akkus	19
7.3.	Möglichkeiten der Rückgabe von Altgeräten	19
7.4.	Datenschutz-Hinweis	19
7.5.	Bedeutung des Symbols „durchgestrichene Mülltonne“	19
7.6.	Weitere Informationen	19
8.	Hinweis zur Entsorgung von Altbatterien nach §18 BattG	19
8.1.	Getrennte Erfassung von Altgeräten	19
8.2.	Batterien und Akkus	19
8.3.	Möglichkeiten der Rückgabe von Altgeräten	19
8.4.	Datenschutz-Hinweis	19
8.5.	Bedeutung des Symbols „durchgestrichene Mülltonne“	19
9.	EU-Konformitätserklärung	20

1. Hinweise und Informationen

1.1. Allgemeine Hinweise

- Das Produkt ist ausschließlich für die private Nutzung produziert (nicht für Beherbergungsbetrieb, öffentliche Sauna, Kosmetikstudio, Fitnesscenter etc.).
- Der Einbau des Gerätes ist nicht Gegenstand des Kaufvertrages.
- Montieren Sie die Ware nur auf einem gefliesten, wasserfesten Boden und keinesfalls auf Parkett, Laminat oder ähnlichen, nicht wasserfesten, undichten Unterlagen.
- Die Füße des Produkts müssen immer so justiert werden, dass der Whirlpool in einer geraden Ebene steht (bitte nehmen Sie sich eine Wasserwaage zu Hilfe).
- Das Produkt muss so aufgebaut werden, dass dieser jederzeit durch das Vorrücken oder ,wenn notwendig, beim Austausch des Whirlpools frei zugänglich (durchgängig) ist. Vermeiden Sie daher Festmontagen durch Anbauten (Badmöbel, Sanitäreinrichtungen), Ummauerungen (z.B. Wände o. Sockel usw.), nachträglich geschlossene Durchgänge nach Einbau (z.B. Türdurchgänge).
- Der Pool wird durch den Hersteller einer Dichtigkeitsprüfung unterzogen. Hierbei kann es gegebenenfalls dazu kommen, dass sich Restwasser im Schlauchsystem des Pools befindet. Da die Dichtigkeitsprüfung in einem Industrieunternehmen vorgenommen wird kann es dazu kommen, dass sich Industriestaub oder andere Ablagerungen in der Wanne befinden.
- Im Falle der Nutzung von Silikon: verwenden sie nur hochwertiges, hitzebeständiges Sanitär silikon für Acrylduschen.
- Bitte verwenden Sie zum Verschrauben der Elemente weder einen elektrischen Schrauber noch eine Bohrmaschine!
- Die elektrischen Anschlussarbeiten des Produkts sind von qualifiziertem Fachpersonal durchzuführen!
- **Das Auspacken und die Installation des Produkts sollte mindestens von zwei Personen durchgeführt werden!**

1.2. Sicherheitshinweise

- Die Mitnahme von Elektrogeräten in die Wanne ist untersagt!
- Die Wanne darf von Kindern nur unter Aufsicht der Eltern benutzt werden und die Aufsichtsperson muss mit der Benutzung des Whirlpools vertraut sein.
- Für Personen die an Kreislaufschwäche, Asthma, Hypertonie oder Herzerkrankungen leiden ist der Whirlpool ggf. nicht geeignet. Falls Sie unsicher sind, holen Sie sich Rat bei Ihrem Hausarzt.
- Bei Lagerung Gerät nicht stürzen oder übereinanderstapeln.
- Keinesfalls gemeinsam mit organischen Lösungsmitteln wie z.B. Formaldehyd lagern. An einem trockenen und kühlen Ort aufbewahren.
- Nicht im Freien lagern.
- Vor Inbetriebnahme des Produkts empfehlen wir eine gründliche Reinigung und einen Test aller Funktionen. Machen Sie sich mit der Bedienung VOR dem Benutzen vertraut!
- Nach längerer Standzeit sind die Leitungen der Kopf-, Körper- und Handbrause sowie der Fußmassage durch Öffnen des Einhandmischerhebels mit heißem Wasser durchzuspülen.
- Während des Gebrauchs der Dampfdusche darf der Netzschalter nicht betätigt werden, damit der automatische Wasserablass nicht aktiviert wird, da Gefahr von Verbrühungen besteht!

1.3. Lieferumfang

Es befinden sich folgende Packstücke in der Gesamtlieferung:

Packstück 1: Vordere Gläser, Aluminiumrahmen, Dichtlippen

Packstück 2: Seitliche Gläser, Aluminiumrahmen

Packstück 3: Rückwandgläser, Aluminiumrahmen

Packstück 4: Paneel, Steuereinheit (Funktionspaneel)

Packstück 5: Whirlpoolbadewanne, Deckel, Zubehör (Kissen, Handbrause, Armatur)

1.4. Informationen zum Elektroanschluss

Spannung	Frequenz	Verdampfer- anschlussleistung	Steuerkreis- spannung	Anschluss- querschnitt
~ 230 Volt	50 / 60 Hz	3 KW	12 Volt	3 x 2,5 mm ²

Beleuchtung	Ventilator	Radio	Frequenzbereich Radio
10 Watt	6 Watt	15 Watt	88 – 108 MHz

- Der Stromanschluss muss den nationalen Sicherheitsvorschriften (VDE 0100/ Teil 701) entsprechen. Auf die vom Hersteller angegebenen Spannungs- und Frequenzwerte achten!
- Die Duschkabine muss an einer dauerhaften fest verlegten Leitung angeschlossen sein, die der allgemeinen Feuchtraumbestimmung entspricht.
- Es ist vom Elektriker eine allpolige Trennung mit mind. 3mm Kontaktöffnungsweite in die elektrische Hausinstallation einzubauen.
- Diese Einrichtung muss mit einem Fehlerstrom-Schutzschalter gesichert sein.
- Als Stromzufuhr ist ein 3-poliges Feuchtraumkabel mit Querschnitt 3 x 2,5 mm² zu verwenden.

Die Elektrizitätsarbeiten am Aufstellort müssen von qualifiziertem Fachpersonal durchgeführt werden!

Diese haben auch für eine ausreichende Erdung zu sorgen, um so Unfällen und Fehlfunktionen vorzubeugen.

- Der Whirlpool ist gut zu erden und an den Potentialausgleich im Bad anzuschließen.

- Es wird dringend empfohlen, die Steckdose für den Whirlpool einzeln an- und abschaltbar zu machen. Das Produkt soll über einen externen Schalter z.B. neben dem Whirlpool oder im Sicherungskasten abschaltbar sein.
- Bitte lassen Sie einen Elektriker regelmäßig die Funktion des FI- Schutzschalter überprüfen.
- Für weitergehende Fragen, z.B.: den Anschluss weiterer Elektrogeräte am gleichen Stromkreis o.ä., kontaktieren Sie bitte einen Elektriker.

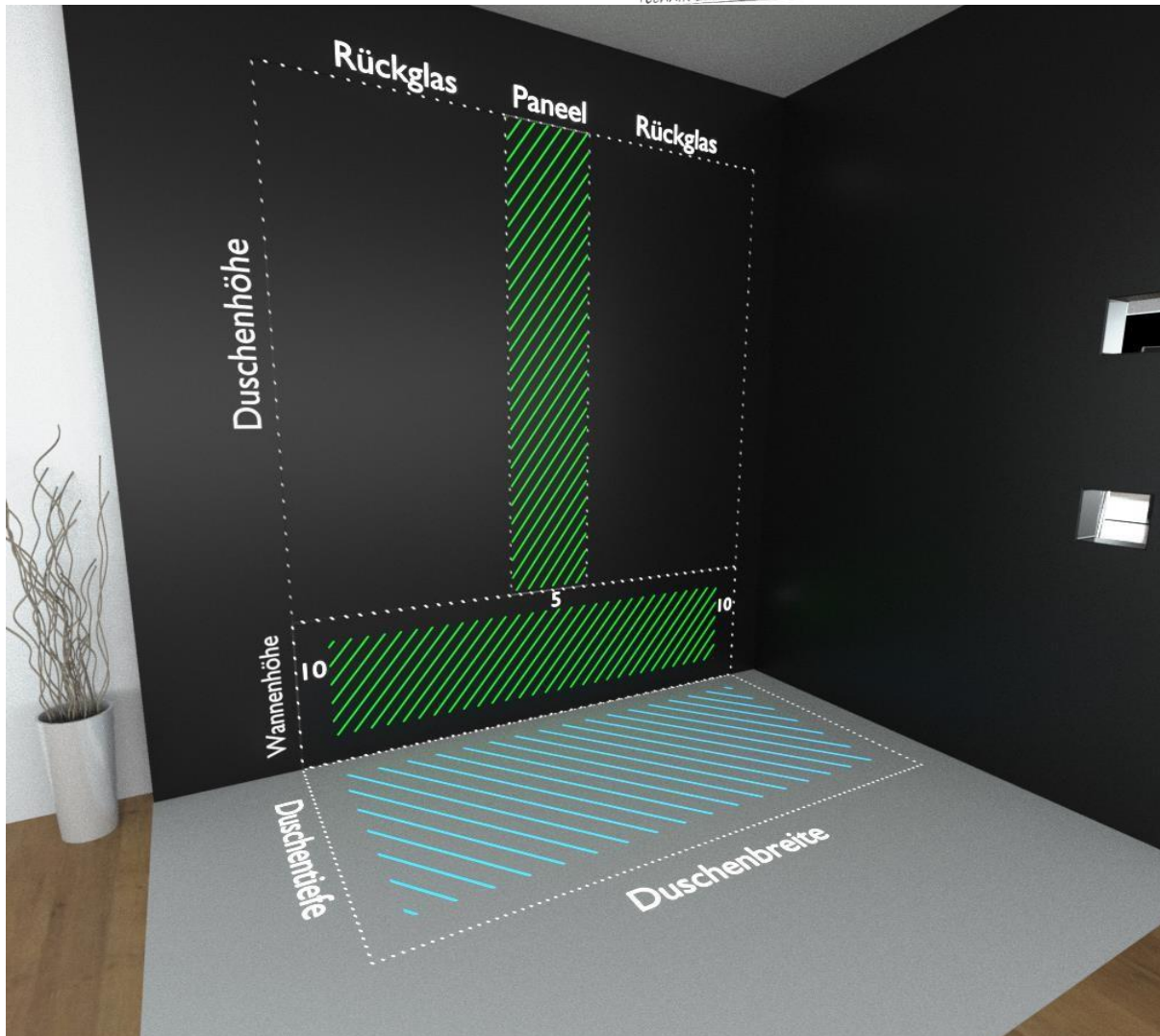
1.5. Informationen zum Wasseranschluss

- Die Anschlussarbeiten des Produkts sind von qualifiziertem Fachpersonal durchzuführen
- Der Wasserdruck sollte 0.2- 0.4MPa (2- 4 Bar) betragen, bei einem höheren Druck ist ein Druckminderer vorzuschalten.
- Die Wassertemperatur darf 65 Grad Celsius nicht überschreiten.
- Ab einem Härtegrad von 10° deutscher Härte empfehlen wir den Einbau eines Enthärtungsgerätes.
- Anschlussgewinde ½ Warm-/ Kaltwasser (mittels Panzerschlauch).
- Abwasseranschluss 40mm Durchmesser.

1.6. Informationen zur Gewährleistung

- Es gelten die gesetzlichen Gewährleistungsrechte.
- Sollten Sie Schäden an dem Produkt feststellen, fügen Sie Ihrer Mitteilung an uns bitte einige aussagekräftige Fotos oder Videos bei, um eine schnellstmögliche Fehlerbehebung zu ermöglichen.
- Bei Mängeln an Elektrobauteilen bitten wir Sie, das Produkt zu Ihrer eigenen Sicherheit vorerst nicht zu nutzen und den Händler oder Hersteller zu kontaktieren.

*Beispielbild



Entnehmen Sie die Maße Ihres Pools der Produktbeschreibung und ziehen Sie davon die auf dem Bild angegebenen Maße ab ; dort befinden sich tragende Bauteile. So ist für Sie der Bereich der Strom- und Wasseranschlüsse ersichtlich (Maßangabe in cm).

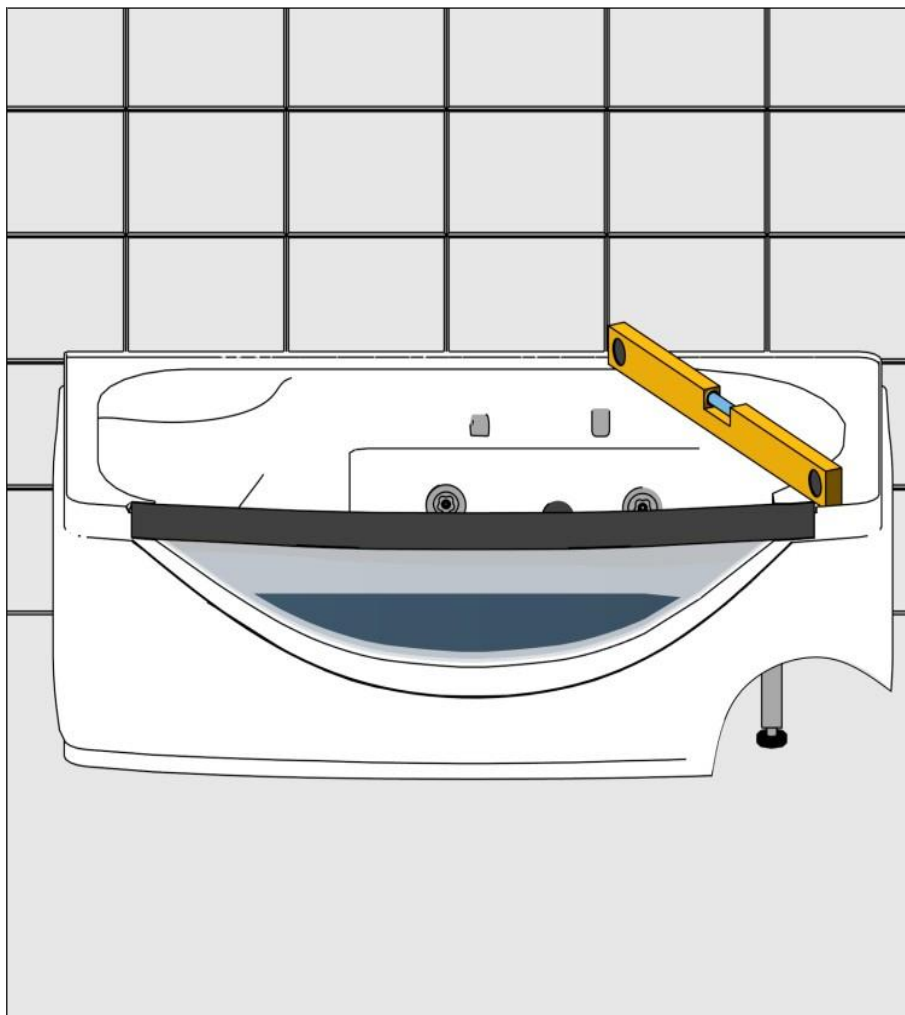
Die Anschlüsse für Strom und Zuwasser befinden sich in der schraffierten grünen Fläche (Rückwand im Bild)

Der Anschluss für Abwasser befindet sich in der blau schraffierten Fläche (Boden im Bild).

2. Aufbau und Inbetriebnahme

2.1. Ausrichten der Wanne

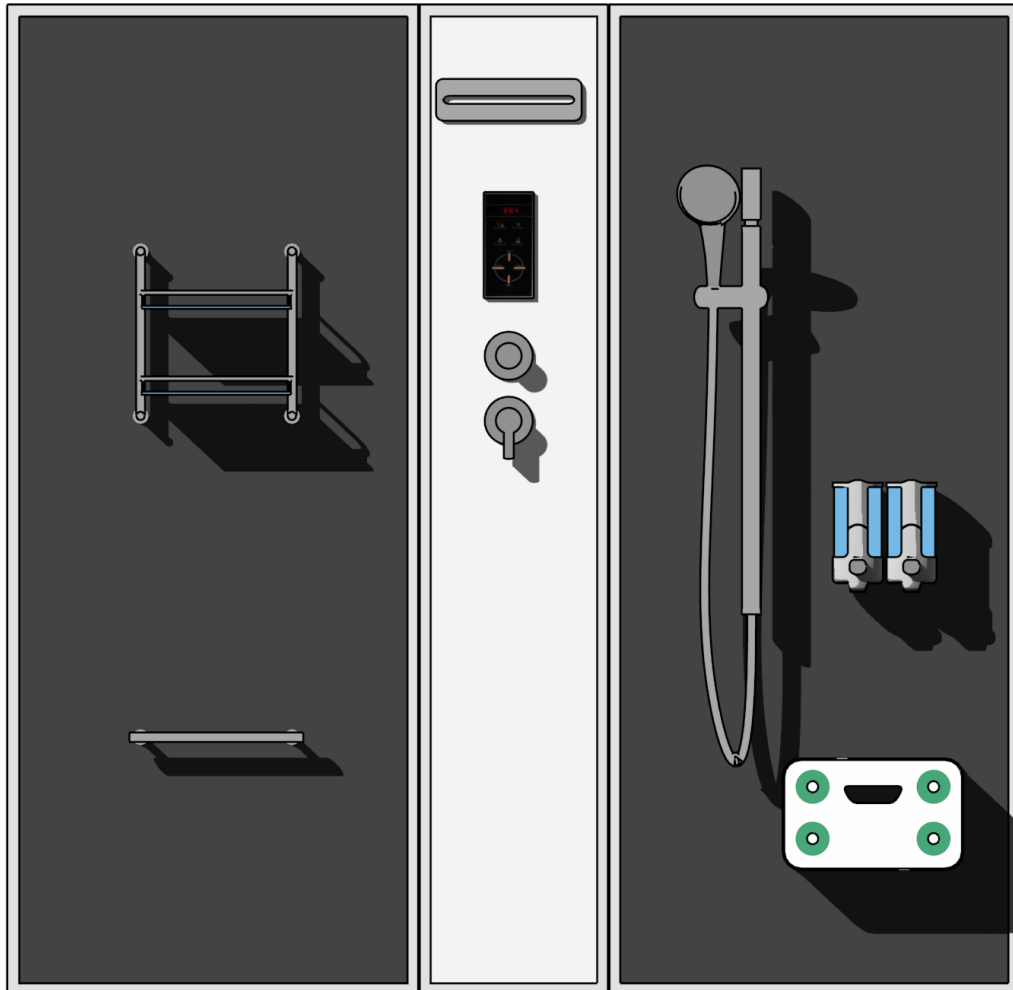
- Öffnen Sie alle Verpackungen vorsichtig und verteilen Sie den Inhalt übersichtlich in einem benachbarten Raum um sich einen Überblick zu verschaffen.
- Nutzen Sie keine scharfen Gegenstände, da diese sonst das Material beschädigen können.
- Heben Sie die Wanne nun vorsichtig aus der Verpackung und justieren Sie diese am vorgesehenen Standort (mithilfe einer Wasserwaage) mit den Gewindestangen an den Füßen, sodass die Wanne in der Waage steht und alle Füße den Boden berühren.
- **Die Füße müssen so ausgerichtet werden, dass die Wanne eben steht und alle Füße gleichmäßig belastet werden. Durch ungleichmäßige Gewichtsverteilung kann es zu Beschädigungen kommen**



2.2. Montage der Kleinteile

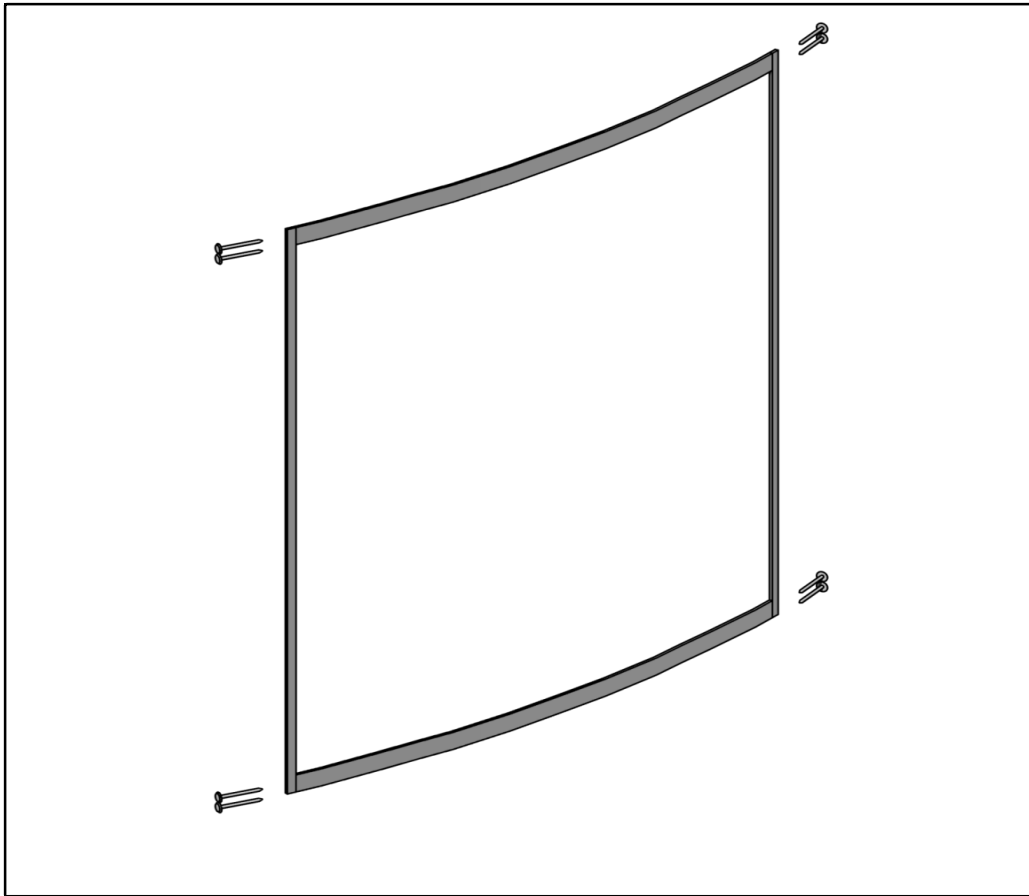
- Montieren Sie nun das Zubehör, wie zum Beispiel die Handbrause, an den dafür vorhergesehenen Stellen und verbinden Sie die Armaturen mit der Mischarmatur.

*Abbildung ggfs. abweichend



(Die Rückwände können auch spiegelverkehrt montiert werden!)

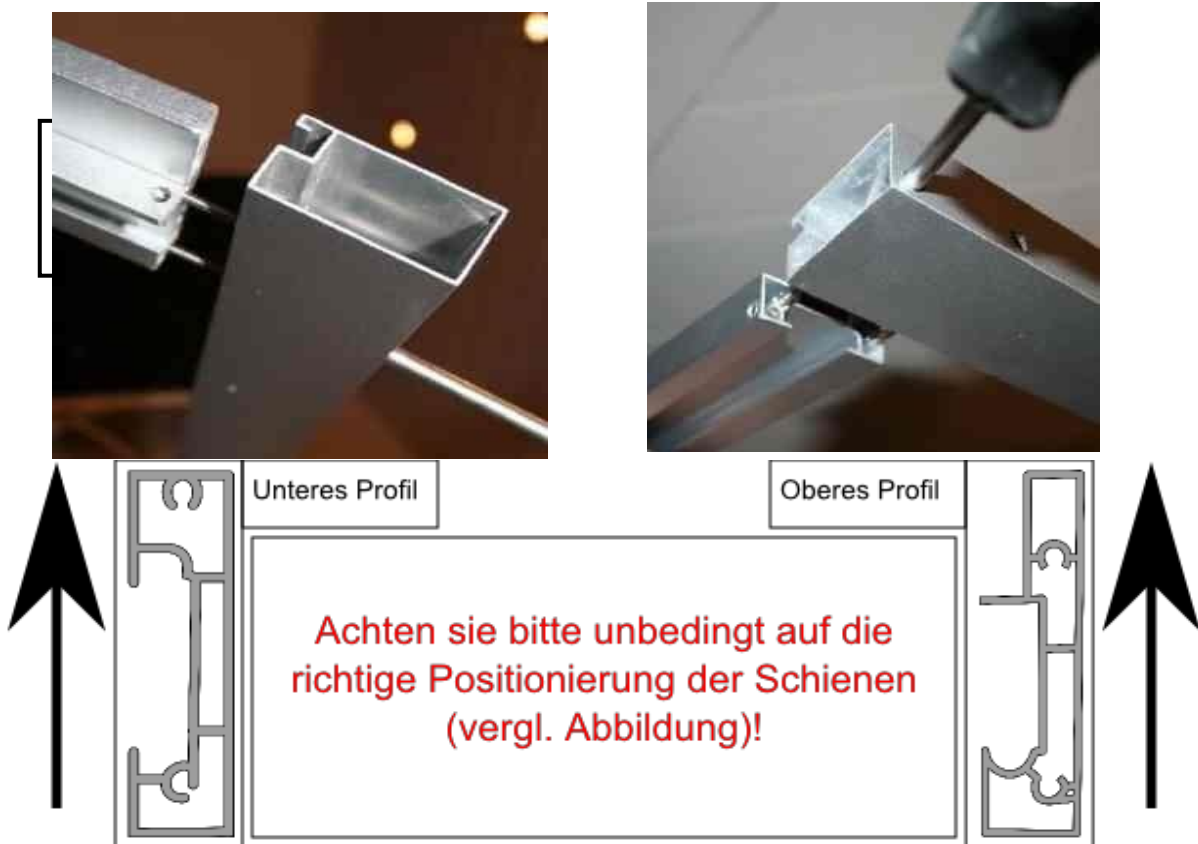
2.3. Führungsrahmen montieren



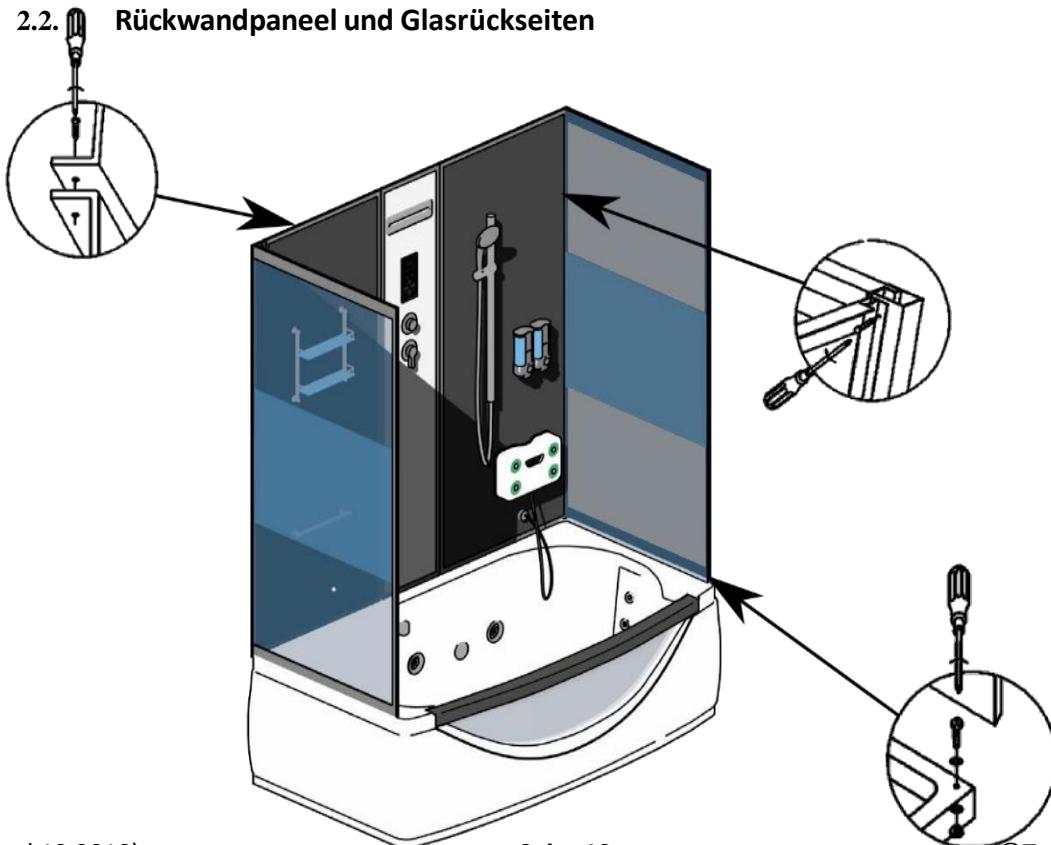
Verschrauben Sie die gebogenen Profile nun mit den Frontführungsprofilen (wie in der Abb. gezeigt).

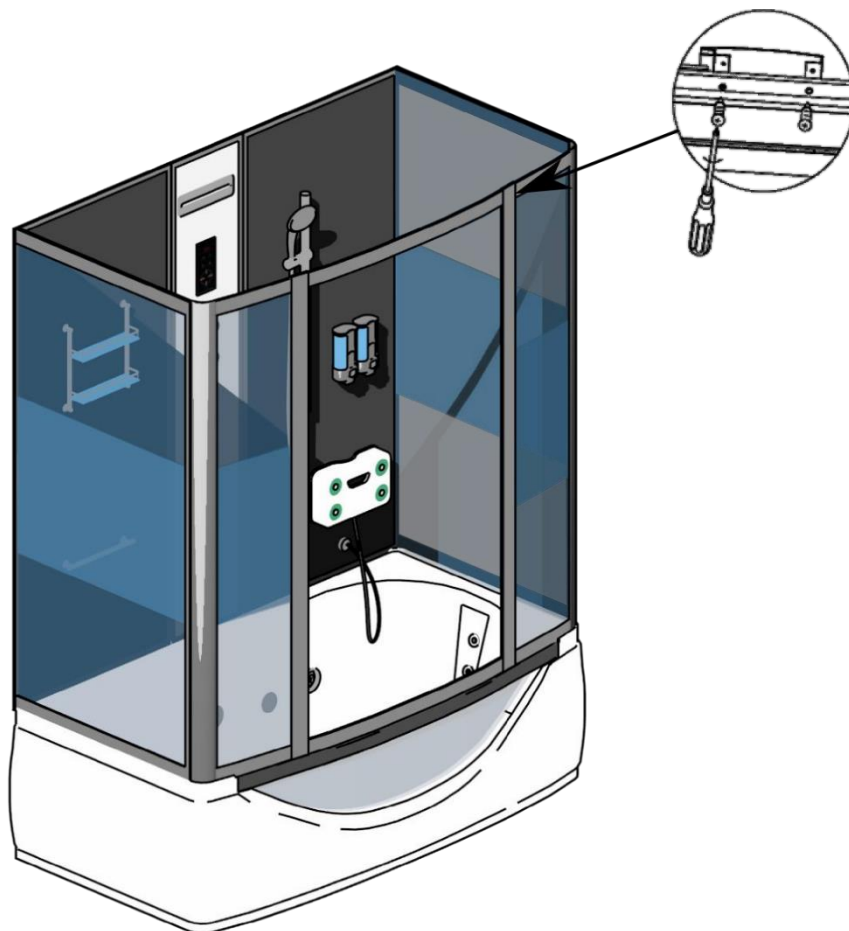
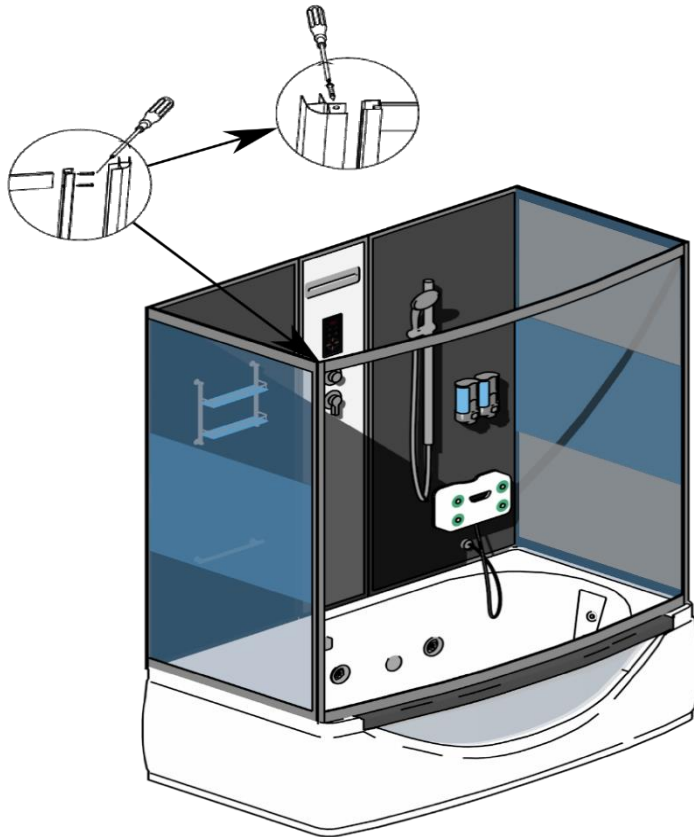
Hierbei ist unbedingt eine zweite Person erforderlich, da die gebogenen Profile zwingend waagrecht gehalten werden müssen (die einseitig offenen Schraubenlöcher können sich sonst weiter aufbiegen als geplant).

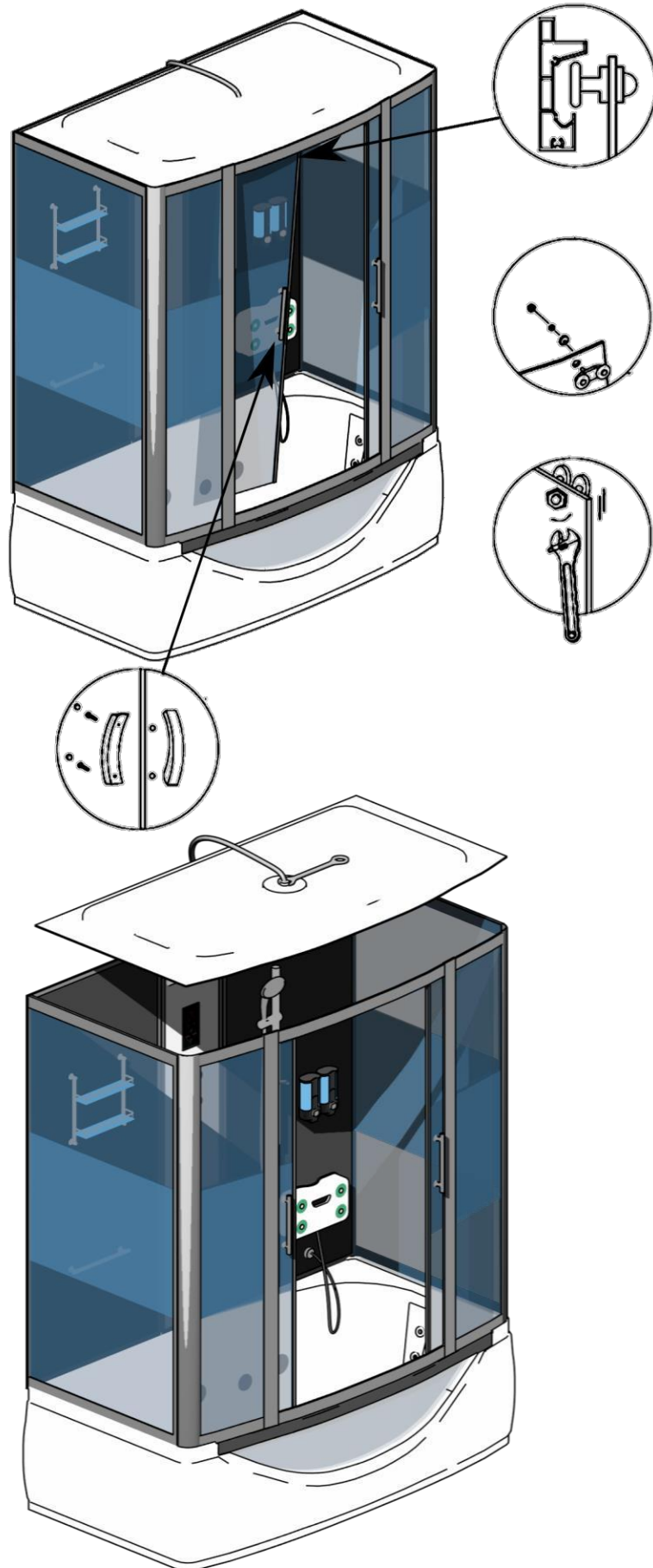
2.1. Darstellung der Führungsrahmen



2.2. Rückwandpaneel und Glasrückseiten



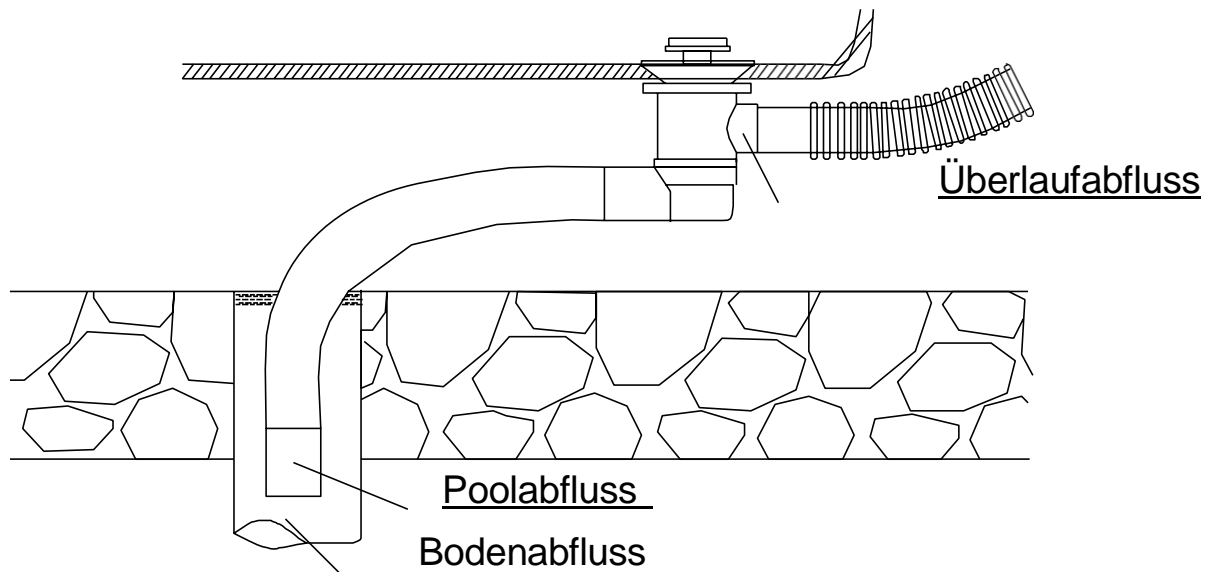




2.3. Fixieren der Wanne

Schieben Sie die Dusche nun an den dafür vorgesehenen Platz nachdem Sie den Abfluss, Stromleitungen und die Wasserzulaufleitungen verbunden haben.

Der Abfluss verfügt über einen flexiblen Schlauch, welchen Sie nun mit Ihrem Abwasserrohr verbinden (Abb. ähnlich).



2.4. Inbetriebnahme und Dichtigkeitsprüfung

Bevor Sie die Dusche unter Wasserdruck stellen, beachten Sie bitte, dass das Duschpaneel werksseitig nur VORMONTIERT wurde um Ihnen den Aufbau zu erleichtern.

Es ist notwendig, dass Sie alle Verschraubungen nachkontrollieren und ggf. nachziehen.

Für die Dichtigkeitsprüfung schließen Sie nun bitte das Wasser und das Abwasser mit den Schlauchverbindungen an. Es ist wichtig, dass die Dusche weiterhin im „Raum“ steht, damit Sie noch freien Zugang zu allen Zu- und Ableitungen hinter dem Rückwandpaneel haben. Das betrifft den Sitz, die Düsen und die Schlauchschellen. Erst nach Prüfung dieser Verschraubungen sollte das Wasser angestellt werden. Testen Sie nun nacheinander alle Funktionen, welche mit Wasser zu tun haben. Wir empfehlen, dies mit einem Vier-Augen-Prinzip zu tun. Eine Person steht vor bzw. in der Dusche und eine weitere hinter der Dusche und überprüft die Verschraubungen. Sollte eine Verschraubung nicht richtig dicht sein, prüfen Sie ob die Dichtung in der Verschraubung richtig sitzt und ob fest genug verschraubt wurde (Achten sie jedoch darauf, nicht zu viel Kraft anzuwenden, da dies sonst die Materialien beschädigen kann).

- Wenn alles ordnungsgemäß angeschlossen ist, und alle Funktionen überprüft worden sind, kann die Dusche an ihren endgültigen Platz geschoben werden. Bitte gehen Sie dabei behutsam vor und achten Sie auf die korrekte Position des Abflusses. Erst jetzt sollte die Dusche ggf. mit Silikon abgedichtet werden.

Hinweis:

Die Dusche ist so konzipiert, dass diese bei einer herkömmlichen Nutzung ohne Silikonfugen auskommt. Sollte die Dusche jedoch von Personen genutzt werden, welche ein sehr abenteuerliches Duschverhalten aufweisen, dann empfehlen wir das Ziehen von entsprechenden Silikonfugen, um ein „Austreten des Wassers zu verhindern.“

3. Bedienelement (mit Dampf)

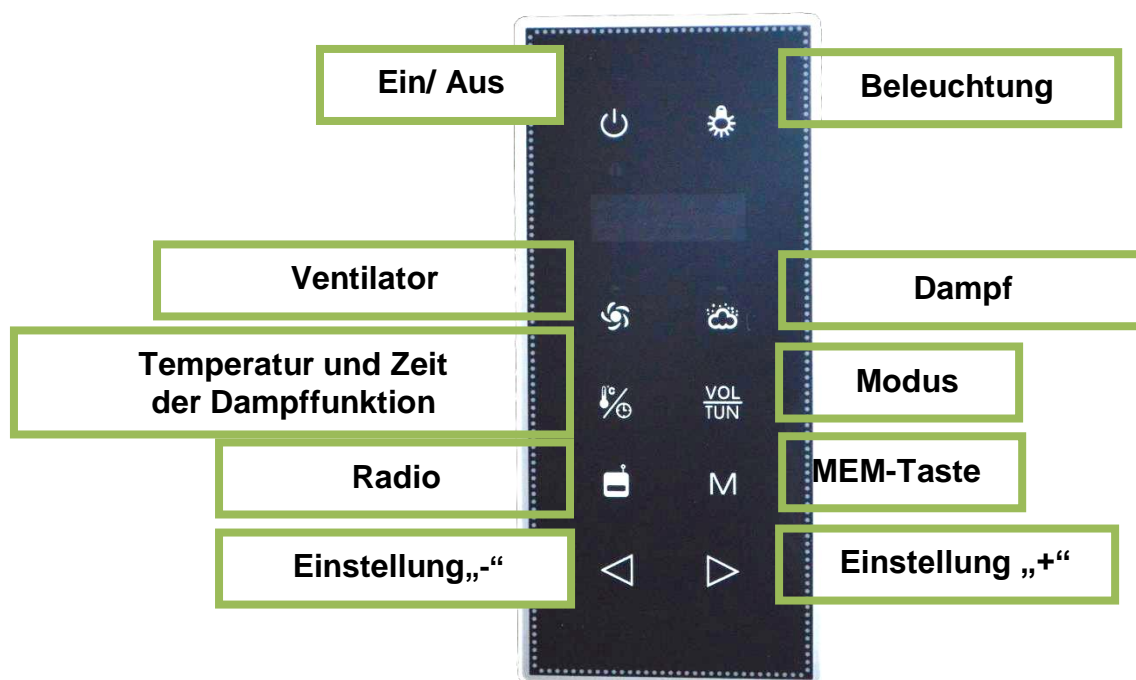
3.1. Hinweise zum Bedienelement

Warnung

Um die Gefahr eines elektrischen Schocks abzuwenden, setzen Sie das Innere des Bedienelements keinesfalls Regen oder hoher Luftfeuchtigkeit aus. Öffnen Sie **Gehäuse elektrischer Bauteile nicht**, da sich im Inneren Anschlüsse mit hoher Spannung befinden. Reparaturen dürfen nur mit Originalersatzteilen und nur von qualifiziertem Fachpersonal durchgeführt werden.

3.2. Hinweise zur Benutzung

- Bitte ziehen Sie den Netzstecker des Gerätes, wenn dieses für längere Zeit nicht benutzt wird.
- Stellen Sie vor dem Einschalten des Gerätes sicher, dass sämtliche Leitungen ordnungsgemäß verbunden sind.
- Das Bedienelement sollte sich in einer gut belüfteten Umgebung befinden.
- Setzen Sie das Bedienfeld keiner übermäßigen Hitze, direktem Sonnenlicht, mechanischen Vibrationen, übermäßiger Nässe und staubigen Umgebungen aus.
- Verhindern Sie den direkten Kontakt mit Heizkörpern und sonstigen Wärmequellen.
- Um die Lebensdauer des Gerätes so lang wie möglich zu erhalten, empfehlen wir zwischen dem Aus- und Anschalten eine Wartezeit von 30.
- Bitte schalten Sie das Gerät nach der Benutzung aus.
- Die Stromversorgung des Gerätes muss mit der angegebenen übereinstimmen. Anderenfalls kann das Gerät nicht eingeschaltet werden. Im schlimmsten Fall kann es zu einem Kabelbrand führen.
- Wenn das Gerät unerwartet stoppt, schalten Sie es aus und starten Sie es neu. Sollte dies nicht zu einer Verbesserung führen, trennen Sie das Gerät für eine Minute komplett vom Hausstrom.



3.3. Ein-/Ausschaltfunktion

Drücken Sie die Ein-/Aus- Taste, um das Bediendisplay zu starten.

Wenn das Display leuchtet, ist es betriebsbereit. Nach ca. 15 Sekunden ohne Aktivität des Displays, schaltet dieses die automatische Tastensperre ein.

Diese erkennen Sie an einem kleinen, rot-blinkenden Schlosses unterhalb der Ein-/Aus - Taste. Da das Display auf sehr feine Berührungen reagiert, also auch auf Wasserspritzer, ist dies ein Schutz für Sie vor ungewollten Einstellungen. Entsperren lässt sich das Bediendisplay durch kurzes gedrückt halten der Ein-/Aus- Taste.

Um das Bediendisplay wieder auszuschalten, halten Sie einfach kurz die Taste gedrückt. Wenn die kleine rote Kontrolllampe leuchtet, ist ihr Bedienungsdisplay auf Standby geschaltet.

Nach dem erfolgreichen Ausschalten des Bedienungsdisplays, schaltet sich automatisch die Ozon- Reinigung ein. Diesen Vorgang erkennen Sie an dem rot leuchtenden „O3 “ in ihrem Display.

Die Reinigung erfolgt voll automatisch und dauert in etwa 10 – 15 Minuten.

3.4. Lichtfunktion

Mit dem Drücken der Lichttaste schalten Sie die Innenbeleuchtung ein. Zum Ausschalten drücken Sie dann ebenfalls wieder diese Taste.

Je nachdem welches Duschmodell Sie besitzen, schalten sich verschiedene Lichter ein.

Bei manchen unserer Wellness Oasen schaltet sich bei 1x drücken die LED Beleuchtung der Mittelpaneele, sowie die farbwechselnde Deckenleuchte ein und bei 2x drücken schalten sich alle Lichter wieder aus.

Bei den Standard Wellness Oasen schalten sich

bei 1x drücken die LED Beleuchtung der Mittelpaneele, sowie die farbwechselnde Deckenleuchte ein und bei 2x drücken schalten sich alle Lichter wieder aus.

Bei manchen Duschen schaltet sich bei 1x drücken die LED Beleuchtung ein, bei 2x drücken die Deckenbeleuchtung,

bei 3x drücken schalten sich beide gleichzeitig ein;

und bei 4x drücken schalten sich alle Lichter wieder aus.

3.5. Lüfter

Wenn Sie den Lüfter in Betrieb nehmen möchten, dann drücken Sie auf die Taste des Ventilators. Zum Ausschalten drücken Sie dann wieder auf diese Taste.

3.6. Dampffunktion

Drücken Sie die Taste für die Dampffunktion, um diese zu aktivieren.

Im Display leuchtet nun die aktuelle oder zuletzt eingestellte Temperatur.

Bevor Sie Ihre Dampffunktion genießen können, müssen Sie zunächst die Zeit und Temperatur einstellen.

Um die Dampffunktion wieder auszuschalten, drücken Sie die Taste erneut.

3.7. Temperatur- / und Zeiteinstellung

Nachdem Sie die Dampffunktion eingeschaltet haben, drücken Sie auf dem Touchscreen die Taste einmal.

Nun können Sie als erstes die Zeit einstellen, diese wird im Display in Minuten angezeigt.

Sie können die Zeiteinstellung mit Hilfe der linken und rechten Pfeiltaste nach Belieben

verlängern oder verkürzen.

Nachdem Sie die Zeit eingestellt haben, drücken Sie nochmal auf die Taste um die Temperatur ihrer Dampffunktion einzustellen. Mit Hilfe der linken und rechten Pfeiltaste, können Sie ihre gewünschte Temperatur einstellen.

Durch längeres gedrückt halten der Taste, stellen Sie die Temperaturanzeige von Fahrenheit auf Celsius oder umgekehrt.

3.8. Radio

Mit der Radiotaste können Sie ihr Radio einschalten und bei erneutem Drücken wieder ausschalten.

3.9. Volumen und Tuner

Sie können mit dem Drücken der Taste „Modus“ den Sender und die Lautstärke ihres Radios einstellen, nachdem Sie dieses eingeschaltet haben. Drücken Sie einmal auf die Taste, um die Sender Frequenz einzustellen.

Diesen können Sie mit der linken und rechten Pfeiltaste einstellen.

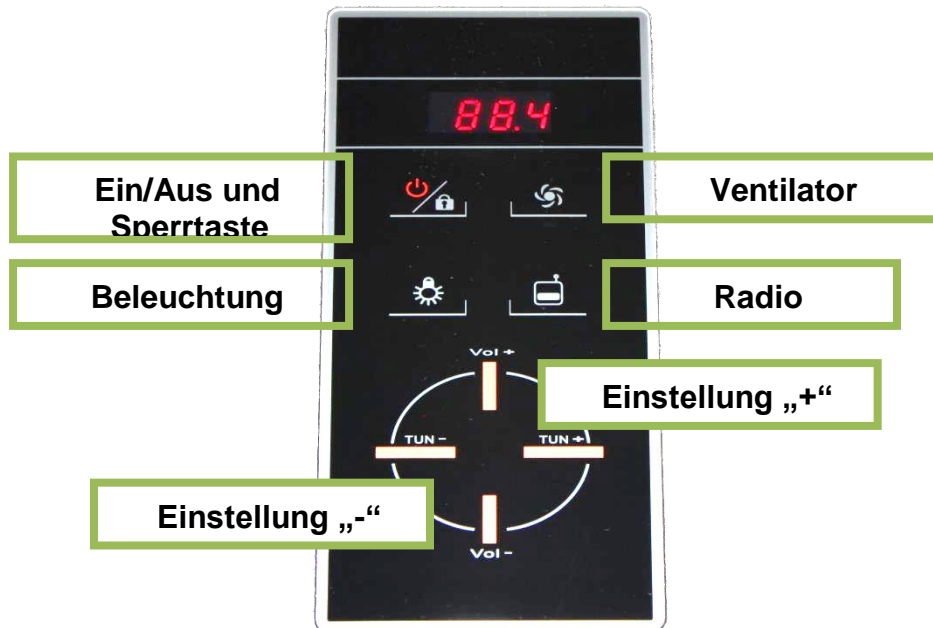
Das Radio hat einen Frequenzbereich von FM 87,5 bis 108 MHz.

Haben Sie einen idealen Sender gefunden, können Sie diesen mit Hilfe der Senderspeicher-Taste speichern. Wenn Sie mit der Sendereinstellung fertig sind, drücken Sie nochmal die Taste um die Lautstärke zu regulieren. Dies erfolgt ebenfalls über die linke und rechte Pfeiltaste.

Problembehandlung

Problem Nummer	Beschreibung	Lösungsweg
E1	Dampfcomputer hat einen Fehler	Überprüfen Sie bitte, ob am Wasserhahn Wasser ankommt oder nicht. Wenn dort keins ankommt, so kontaktieren Sie bitte den Händler oder Hersteller.
E3	Wassereinlass Problem	Überprüfen Sie bitte den Wasserzulauf und die Verbindung hierzu. Sollte sich dort kein Problem finden, so kontaktieren Sie bitte den Händler oder Hersteller.
E4	Wasserauslass Problem	Überprüfen Sie bitte den Wasserauslauf und die Verbindung hierzu. Sollte sich dort kein Problem finden, so kontaktieren Sie bitte den Händler oder Hersteller.
E5	Dampfgenerator kann das Wasser nicht ein-/ und auslassen	Überprüfen Sie bitte den Schlupf des Wassereinlassventils und Auslassventils. Sollte sich dort kein Problem finden, so kontaktieren Sie bitte den Händler oder Hersteller.
E6	Dampfgenerator bekommt kein Wasser	Überprüfen Sie bitte den Wasserzufluss und den Wasserhahn. Sollte sich dort kein Fehler finden, so kontaktieren Sie bitte den Händler oder Hersteller.
E8	Temperatursensor hat einen Fehler	Überprüfen Sie bitte den Sensorob eine Verbindung besteht. Bei vorhandener Verbindung und gleichbleibendem Fehler, bitte den Händler oder Hersteller kontaktieren.

4. Bedienelement (ohne Dampf)



5. Wartung und Pflege

- Wanne nach Gebrauch mit einem Fenstertuch abwischen.
- Wanne mit flüssigem Reinigungsmittel oder weichem Tuch reinigen
- Keine Reinigungsmittel verwenden, die Azeton oder Ammoniaklösungen enthalten. Nicht mit Desinfektionsmitteln, die Methansäure oder Formaldehyd enthalten, desinfizieren.
- Wasserrücklauf und Dampfdüse von Verstopfungen befreien (nicht während oder kurz nach dem Dampfbetrieb, da Verbrühungsgefahr besteht!).
- Ablaufsieb von Haaren befreien.
- Armaturenteile nur mit einem weichen Tuch reinigen.
- Oberfläche der Wanne nicht mit groben Werkzeugen, chemischen Lösungsmitteln oder körnigen Reinigungsmitteln behandeln.
- Anschlüsse und Silikonfugen regelmäßig auf Dichtigkeit überprüfen und defekte Stellen erneuern
- Anschlüsse regelmäßig auf Dichtigkeit überprüfen und diese bei Bedarf pflegen.
- Lassen Sie in regelmäßigen Abständen die elektronischen Bestandteile Ihrer Wanne, sowie die Sicherung an Ihrem Hausanschluss überprüfen. Die Überprüfung sollte nur durch eine qualifizierte Fachkraft erfolgen.
- Reinigen und pflegen Sie regelmäßig das Rollensystem und die Rahmenführung sowie alle dazugehörigen Teile und tragen Sie ggf. etwas Schmiermittel auf.
- Für die Dichtigkeit sowie die Schimmelpilzbildung bei Silikonfugen wird im Rahmen der Gewährleistung nicht gehaftet.
- Silikonfugen sind Wartungsfugen und müssen vom Kunden kontrolliert werden. Silikonfugen müssen nach der Benutzung gereinigt und getrocknet werden ; so kann einer Schimmelpilzbildung vorgebeugt werden.
- Die Glastüren dürfen nicht zu hart geschoben oder gezogen werden, um ein Herausrutschen der Schiebetüren zu vermeiden.

6. Produktdatenblatt

Tinos 135cm x 80cm

Technische Daten:

- Außenmaße (breiteste Stellen): ca. 135cm x 80cm
- Für Durchlauferhitzer geeignet
- Aluminiumprofile mit hochwertiger Pulverbeschichtung (rostfrei)
- Glasfaserverstärkter Boden aus Sanitär-Acryl
 - wellige Struktur gegen Rutschgefahr
 - mit einer Stahlkonstruktion (Gestell) verstärkt
 - höhenverstellbare Füße
- Sicherheitsglas Türen
 - verschließen durch Magnetschienen (Aluminiumprofile)
 - stabiles und langlebiges Leichtlauf-Rollensystem
- Tropischer Regen im Duschhimmel
- Ozongenerator im Duschhimmel (nur bei Dampfdusche)
- Abluft im Duschhimmel (zur Luftzirkulation)
- Benutzerfreundliches, computergesteuertes Bedienelement mit Touch
 - mit integriertem Radio (FM)
 - verschiedene Funktionen wie z.B.: das Licht oder der Ventilator werden hiermit gesteuert
- Glasregal für Duschgel o.ä.
- Sitz
- Rundumverglasung aus Sicherheitsglas
- Fussreflexzonen-Massage

© Copyright – Urheberrechtshinweis

Alle Inhalte dieser Bedienungsanleitung, insbesondere Texte, Fotografien oder Grafiken, sind urheberrechtlich geschützt. Das Urheberrecht liegt, soweit nicht ausdrücklich anders gekennzeichnet, bei der Firma Tronitechnik GmbH.

Wer gegen das Urheberrecht verstößt (z.B. Bilder oder Texte unerlaubt kopiert), macht sich gem. §§ 106 UrhG strafbar, wird zudem kostenpflichtig abgemahnt und muss Schadensersatz leisten (§ 97 UrhG).

7. Elektro- und Elektronikgeräte – Informationen für private Haushalte

Das Elektro- und Elektronikgerätegesetz (ElektroG) enthält eine Vielzahl von Anforderungen an den Umgang mit Elektro- und Elektronikgeräten. Die wichtigsten sind hier zusammengestellt.

7.1. Getrennte Erfassung von Altgeräten

Elektro- und Elektronikgeräte, die zu Abfall geworden sind, werden als Altgeräte bezeichnet. Besitzer von Altgeräten haben diese einer vom unsortierten Siedlungsabfall getrennten Erfassung zuzuführen. Altgeräte gehören insbesondere nicht in den Hausmüll, sondern in spezielle Sammel- und Rückgabesysteme.

7.2. Batterien und Akkus

Besitzer von Altgeräten haben Altbatterien und Altakkumulatoren, die nicht vom Altgerät umschlossen sind, im Regelfall vor der Abgabe an einer Erfassungsstelle von diesem zu trennen. Dies gilt nicht, soweit die Altgeräte bei öffentlich-rechtlichen Entsorgungsträgern abgegeben und dort zum Zwecke der Vorbereitung zur Wiederverwendung von anderen Altgeräten separiert werden.

7.3. Möglichkeiten der Rückgabe von Altgeräten

Besitzer von Altgeräten aus privaten Haushalten können diese bei den Sammelstellen der öffentlich-rechtlichen Entsorgungsträger oder bei den von Herstellern oder Vertriebern im Sinne des ElektroG eingerichteten Rücknahmestellen abgeben. Ein Onlineverzeichnis der Sammel- und Rücknahmestellen finden Sie hier: <https://www.ear-system.de/ear-verzeichnis/sammel-und-ruecknahmestellen.jsf>

7.4. Datenschutz-Hinweis

Altgeräte enthalten häufig sensible personenbezogene Daten. Dies gilt insbesondere für Geräte der Informations- und Telekommunikationstechnik wie Computer und Smartphones. Bitte beachten Sie in Ihrem eigenen Interesse, dass für die Löschung der Daten auf den zu entsorgenden Altgeräten jeder Endnutzer selbst verantwortlich ist.

7.5. Bedeutung des Symbols „durchgestrichene Mülltonne“

Das auf den Elektro- und Elektronikgeräten regelmäßig abgebildete Symbol einer durchgestrichenen Mülltonne

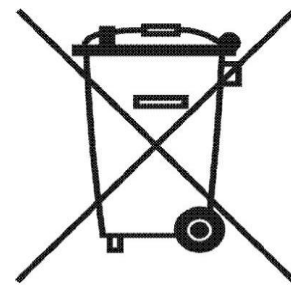
weist darauf hin, dass das jeweilige Gerät am Ende seiner Lebensdauer getrennt vom unsortierten Siedlungsabfall zu erfassen ist.

7.6. Weitere Informationen

Wir sind Mitglied des Rücknahmesystems „take-e-back“. Weitere Informationen finden Sie unter www.take-e-back.de.

Elektro- und Elektronikgeräteabfallnummer bei der Stiftung EAR (Elektro-Altgeräte Register):

76436902



8. Hinweis zur Entsorgung von Altbatterien nach §18 BattG

Das Elektro- und Elektronikgerätegesetz (ElektroG) enthält eine Vielzahl von Anforderungen an den Umgang mit Elektro- und Elektronikgeräten. Die wichtigsten sind hier zusammengestellt.

8.1. Getrennte Erfassung von Altgeräten

Elektro- und Elektronikgeräte, die zu Abfall geworden sind, werden als Altgeräte bezeichnet. Besitzer von Altgeräten haben diese einer vom unsortierten Siedlungsabfall getrennten Erfassung zuzuführen. Altgeräte gehören insbesondere nicht in den Hausmüll, sondern in spezielle Sammel- und Rückgabesysteme.

8.2. Batterien und Akkus

Besitzer von Altgeräten haben Altbatterien und Altakkumulatoren, die nicht vom Altgerät umschlossen sind, im Regelfall vor der Abgabe an einer Erfassungsstelle von diesem zu trennen. Dies gilt nicht, soweit die Altgeräte bei öffentlich-rechtlichen Entsorgungsträgern abgegeben und dort zum Zwecke der Vorbereitung zur Wiederverwendung von anderen Altgeräten separiert werden.

8.3. Möglichkeiten der Rückgabe von Altgeräten

Besitzer von Altgeräten aus privaten Haushalten können diese bei den Sammelstellen der öffentlich-rechtlichen Entsorgungsträger oder bei den von Herstellern oder Vertriebern im Sinne des ElektroG eingerichteten Rücknahmestellen abgeben. Ein Onlineverzeichnis der Sammel- und Rücknahmestellen finden Sie hier: <https://www.ear-system.de/ear-verzeichnis/sammel-und-ruecknahmestellen.jsf>

8.4. Datenschutz-Hinweis

Altgeräte enthalten häufig sensible personenbezogene Daten. Dies gilt insbesondere für Geräte der Informations- und Telekommunikationstechnik wie Computer und Smartphones. Bitte beachten Sie in Ihrem eigenen Interesse, dass für die Löschung der Daten auf den zu entsorgenden Altgeräten jeder Endnutzer selbst verantwortlich ist.

8.5. Bedeutung des Symbols „durchgestrichene Mülltonne“

Das auf den Elektro- und Elektronikgeräten regelmäßig abgebildeten Symbol einer durchgestrichenen Mülltonne weist darauf hin, dass das jeweilige Gerät am Ende seiner Lebensdauer getrennt vom unsortierten Siedlungsabfall zu erfassen ist.

Als Hersteller im Sinne des ElektroG sind wir bei der zuständigen Stiftung Elektro-Altgeräte Register (Benno- Strauß-Str. 1, 90763 Fürth) unter der folgenden Registrierungsnummer registriert:

76436902

9. EU-Konformitätserklärung



EU-Konformitätserklärung

gemäß folgenden EU-Richtlinien:

EU-Niederspannungs-Richtlinie 2014/35/EU

EU-RoHS-Richtlinie 2011/65/EU

EU-Funkgeräterichtlinie 2014/53/EU

Hiermit erklären wir, dass die nachstehenden bezeichneten Produkte in seiner Konzeption und Bauart sowie in der von uns in Verkehr gebrachten Ausführung den grundlegenden Sicherheits- und Gesundheitsanforderungen der EU-Richtlinien entspricht. Bei einer mit uns nicht abgestimmten Änderung des Produktes verliert diese Erklärung ihre Gültigkeit.

Hersteller:

Tronitechnik GmbH
Ellerkampstr. 75
32609 Hüllhorst
Deutschland
Tel.: 057412506270
E-Mail: info@tronitechnik.de

Die alleinige Verantwortung für die Ausstellung dieser Konformitätserklärung trägt der Hersteller.

Produktmodelle:

EASY Duschen (Varianten), Chios, Limnos, Tinos

Die oben genannten Produktmodelle verwenden folgende harmonisierte Normen und erfüllen damit die Anforderungen zur CE-Kennzeichnung:

EU-Niederspannungs-Richtlinie 2014/35/EU:

EN 60335-2-60: 2003+A1: 2005+A2: 2008+A11: 2010+A12: 2010, EN 62233: 2008,
EN 60335-1:2012+A11: 2014

EU-Funkgeräterichtlinie 2014/53/EU:

EN 300 328 V2.1.1:2016, EN 62479:2010, EN 301489-1 V2.2.0:2017, EN 301 489-17 V3.2.0:2017, EN 60065:2014+A11

EU-RoHS-Richtlinie 2011/65/EU:

Tronitechnik GmbH
Ellerkampstr. 75
32609 Hüllhorst
www.tronitechnik.de

Erfüllung aller Vorgaben laut Richtlinie


Unterschrift verantwortlicher Geschäftsführer
Kai Helweg